

# SMS-håndbog for Jens Krogh

---

---

|                          |             |
|--------------------------|-------------|
| <b>Hjemhavn</b>          | Aalborg     |
| <b>Kontrolnummer</b>     | J 1214      |
| <b>Kendingsbogstaver</b> | OWMP        |
| <b>MMSI</b>              | 219 344 000 |

---

16. udgave 9. juni 2023

**FDf Aalborg Søkrede**

| SMS-håndbog for Jens Krogh  |  |   |
|-----------------------------|--|---|
| <b>Kapitel</b><br>0         | <b>Udgave nr.</b><br>14. udgave        | <b>Udarbejdet af</b><br>Hans Ebert        |
| <b>Afsnit</b><br>0          | <b>Udstedelsesdato</b><br>9. juni 2023 | <b>Godkendt af</b><br>FDF Aalborg Søkrede |
| <b>Rederens underskrift</b> |  |   |

**Rederens navn**

Pernille Michaelsen

**Dato og sted**

Aalborg d. 15. Juni 2023

Underskrift:

Rederen erklærer herved at hosstående dokument er gældende SMS-håndbog for Jens Krogh.

| SMS-håndbog for Jens Krogh |  |   |
|----------------------------|--|---|
| <b>Kapitel</b><br>1        | <b>Udgave nr.</b><br>8. udgave           | <b>Udarbejdet af</b><br>Morten Enemark Lund |
| <b>Afsnit</b><br>1         | <b>Udstedelsesdato</b><br>27. april 2013 | <b>Godkendt af</b><br>FDF Aalborg Søkrede   |
| <b>Indholdsfortegnelse</b> |  |   |

|                  |      |   |
|------------------|------|---|
| <b>Kapitel 1</b> | 1.1  | Indholdsfortegnelse   |
|                  | 1.2  | Indledning  |
|                  | 1.3  | Skibsdata   |
|                  | 1.4  | Indretning af skibet  |
| <b>Kapitel 2</b> | 2.1  | FDF Aalborg Søkrede's politik for drift af Jens Krogh               |
|                  | 2.2  | Rygepolitik m.m.  |
| <b>Kapitel 3</b> | 3.1  | Ejerforhold   |
|                  | 3.2  | Vedtægter   |
|                  | 3.3  | Organisationsdiagram  |
| <b>Kapitel 4</b> | 4.1  | Systemansvarlig   |
| <b>Kapitel 5</b> | 5.1  | Skipperens ansvar og myndighed                                      |
|                  | 5.2  | Kvalifikationskrav til skippere                                     |
|                  | 5.3  | Skippere på Jens Krogh  |
| <b>Kapitel 6</b> | 6.1  | Resurser og personel  |
|                  | 6.2  | Skibsbiblioteket  |
| <b>Kapitel 7</b> | 7.1  | Startprocedurer   |
|                  | 7.2  | Nedlukning  |
|                  | 7.3  | Registrering af ombordværende                                       |
|                  | 7.4  | Sikkerhedsinstruktion   |
|                  | 7.5  | Sejlads og arbejdet om bord   |
|                  | 7.6  | Sejlads i hårdt vejr  |
|                  | 7.7  | Ankring   |
|                  | 7.8  | Bunkersoperationer  |
|                  | 7.9  | Forebyggelse af brand   |
|                  | 7.10 | Håndtering af kloakspildevand                                       |
|                  | 7.11 | Håndtering af affald  |
|                  | 7.12 | Miljøhensyn og personlig sikkerhed                                  |
|                  | 7.13 | Spildoliehåndtering   |
|                  | 7.14 | Lænsning af maskinrum   |
|                  | 7.15 | Vinteroplægning   |
| <b>Kapitel 8</b> | 8.1  | Brand ved land  |
|                  | 8.2  | Brand til søs   |
|                  | 8.3  | Mand over bord  |
|                  | 8.4  | Evakuering  |
|                  | 8.5  | Grundstødning   |
|                  | 8.6  | Persontilskadekomst   |
| <b>Kapitel 9</b> | 9.1  | Rapporter og analyser af afvigelser, ulykker og farlige situationer |
|                  | 9.2  | Rapporteringskema   |
|                  | 9.3  | Rapportering af persontilskadekomst                                 |
|                  | 9.4  | Rapportering af havari  |
|                  | 9.5  | Rapportering af forureningsulykker                                  |

## **Kapitel 10**

- 10.1 Søkredeens politik for vedligeholdelse af skibet
- 10.2 Vedligeholdelse af skrog
- 10.3 Vedligeholdelse af rig
- 10.4 Vedligeholdelse af aptering
- 10.5 Vedligeholdelse af teknik
- 10.6 Vedligeholdelse af el
- 10.7 Vedligeholdelse af elektronik
- 10.8 Vedligeholdelse af udrustning
- 10.9 Beskrivelse af rig
- 10.10 Systembeskrivelser for teknik
- 10.11 Systembeskrivelser for el
- 10.12 Systembeskrivelser for elektronik

## **Kapitel 11**

- 11.1 Dokumentation
- 11.2 Rettelseslog

## **Kapitel 12**

- 12.1 Intern audit
- 12.2 Intern auditrapport
- 12.3 Afvigelseskema

## **Kapitel 13**

- 13.1 Interne auditrapporter

| SMS-håndbog for Jens Krogh |   |  |
|----------------------------|---|--|
| <b>Kapitel</b><br>1        | <b>Udgave nr.</b><br>8. udgave          | <b>Udarbejdet af</b><br>Hans Ebert / Bo Rosbjerg |
| <b>Afsnit</b><br>2         | <b>Udstedelsesdato</b><br>27.april 2013 | <b>Godkendt af</b><br>FDF Aalborg Søkreds        |
| <b>Indledning</b>          |   |  |

## Definitioner

SMS står for Safety Management System, på dansk sikkerhedsstyringssystem. Et sådant system udarbejdes på baggrund af ISM-koden, som er den internationale kode for sikker skibsdrift.

## Formål

Formålet med denne SMS-håndbog er at dokumentere sikker skibsdrift af Jens Krogh.

SMS-håndbogen er udarbejdet efter et oplæg fra Træskibs Sammenslutningen.

## Benyttelse

SMS-håndbogen skal benyttes af skippere, styrmænd og holdledere, samt øvrige personer i FDF Aalborg Søkreds, som har behov for det, fx ledere af arbejdsudvalg, som står for visse områder af skibets vedligeholdelse.

Kredsledelsen i FDF Aalborg Søkreds, alle skippere samt den systemansvarlige skal påse, at håndbogen anvendes og efterleves. Søkredeens bestyrelse fører tilsyn med, at dette sker.

SMS-håndbogen findes som et elektronisk dokument, der kan læses på søkredeens hjemmeside.

| SMS-håndbog for Jens Krogh |  |  |
|----------------------------|--|--|
| <b>Kapitel</b><br>1        | <b>Udgave nr.</b><br>9. udgave         | <b>Udarbejdet af</b><br>Hans Ebert / Bo Rosbjerg |
| <b>Afsnit</b><br>3         | <b>Udstedelsesdato</b><br>17. maj 2021 | <b>Godkendt af</b><br>FDF Aalborg Søkrede        |
| <b>Skibsdata</b>           |  |  |

|                               |   |
|-------------------------------|---|
| <b>Navn</b>                   | Jens Krogh  |
| <b>Type</b>                   | Sejlskib med hjælpemotor (lystfartøj)   |
| <b>Hjemhavn</b>               | Aalborg   |
| <b>Kontrolnummer</b>          | J 1214  |
| <b>Kendingsbogstaver</b>      | OWMP  |
| <b>MMSI</b>                   | 219 344 000   |
| <b>Inmarsat C</b>             | 4 219 344 10  |
| <b>Mobiltelefon</b>           | 4085 2957   |
| <b>Materialer</b>             | Skrog af eg på eg, køl af bøg, dæk af fyr, rundholter af douglasgran/lærk   |
| <b>Fjernkending</b>           | Hvidt skrog med rød skandæksstribe, ketchrigget med hvide sejl  |
| <b>Anvendelse</b>             | Skibet anvendes som øvelsesskib for FDF Aalborg Søkrede. Der sejles normalt forår, sommer og efterår med foreningens medlemmer samt medlemmer fra andre FDF-kredse og foreninger med lignende formål. |
| <b>Antal køjepladser</b>      | 19 - 20   |
| <b>Sikkerhedsudstyr</b>       | Til 40 personer   |
| <b>Fartsområde</b>            | Europæisk fart inden for GMDSS-områderne A1 og A2   |
| <b>Bruttotonnage</b>          | 34,45 RT  |
| <b>Nettotonnage</b>           | 17,33 RT  |
| <b>Længde inkl. klyverbom</b> | 24,50 m   |
| <b>Længde overalt</b>         | 18,60 m   |
| <b>Længde i vandlinien</b>    | 16,20 m   |
| <b>Længde</b>                 | 17,20 m   |
| <b>Bredde</b>                 | 5,03 m  |
| <b>Dybde</b>                  | 2,07 m  |
| <b>Dybgang</b>                | 2,20 m  |
| <b>Mastehøjde over hav</b>    | 22,20 m   |
| <b>Antal sejl</b>             | 7   |
| <b>Sejlareal</b>              | 230 m <sup>2</sup>  |
| <b>Maskine</b>                | Gardner 6LXCT, 125 kW sekscylindret turbo diesel,<br>Twin Disc MG-509-CP gear, stilbar tobladet højreskrue  |
| <b>Hjælpemaskine</b>          | Kohler model 7EFKOZD<br>med 7,0 kW 230 V/50 Hz enfaset generator, 1500 o/min  |
| <b>Tankkapacitet</b>          | 650 l ferskvand, 1480 l diesel, 50 l motorolie  |

| SMS-håndbog for Jens Krogh  |  |   |
|-----------------------------|--|---|
| <b>Kapitel</b><br>1         | <b>Udgave nr.</b><br>8. udgave           | <b>Udarbejdet af</b><br>Hans Ebert / Brian Krogh Jensen / Bo Rosbjerg |
| <b>Afsnit</b><br>4          | <b>Udstedelsesdato</b><br>27. april 2013 | <b>Godkendt af</b><br>FDF Aalborg Søkrede                             |
| <b>Indretning af skibet</b> |  |   |

## Dæksplan

Beskrivelse af Jens Kroghs dæksplan forløber fra for til agter:

Forrest på dækket findes palstøtte samt spilbedding og ankerspil. Dækspladsen rundt om spilbeddingen anvendes som stuveplads for sejl, fortøjninger, ankertrosser, ankerkæde, to ankre samt gummibåd (sammenfoldet). Foran palstøtten findes midtskibs nedfældet i dækket et dæksel for påfyldning af ferskvand. I bagbord side under lønningen er anbragt udluftning til ferskvandstanken.

Agten for ankerspillet findes nedgangskappe til forrum efterfulgt af skylight over salon. Dernæst stormast og skylight over kabys. Til bagbord for dette skylight findes skorsten for komfur/fyr, og til styrbord for skylightet opbevares gummibådens påhængsmotor.

Herefter kommer nedgangskappe til kabys med videre adgang til salon og banje. På begge sider af nedgangskappen er der monteret en redningskrans med lys, og ud for hver side af nedgangskappen er der placeret en dækskiste. Dækskisten i bagbords side benyttes til diverse dæksudrustning som sejlmagergrej, bådsmandsstol, signalfigurer m.m. Dækskisten i styrbord side benyttes til grøntsager m.m.

Agten for nedgangen kommer skibets største skylight, som giver lys til banjen, og herefter skibets to redningsflåder. Agten for redningsflåderne findes en tværstillet dækskiste, som indeholder brandudrustning og redningsveste.

Når stortopsejl og mesansejl, begge monteret på stage, ikke er i brug, hviler de på dertil indrettede klodser, som er placeret helt i bagbord side mellem skibets master.

Mellem dækskisten og skibets ruf findes nedfældet i dækket to dækslæsepumper samt to dæksler for påfyldning af brændstof.

Ruffet dækker over maskinrum og bestiklukaf. I ruftaget forrest i styrbord side findes nedgangsluge til maskinrummet. Længere mod agter midtskibs går mesanmasten gennem ruffet, og i bagbord side er der et skylight over bestiklukafet. På agterkant af ruffet i styrbord side findes nedgang med skydekappe, der giver adgang til bestiklukafet.

På bagbord rufside agter findes håndtag for regulering af motoromdrejninger, og på agterkant af ruffet i bagbord side findes håndtag for omstyring.

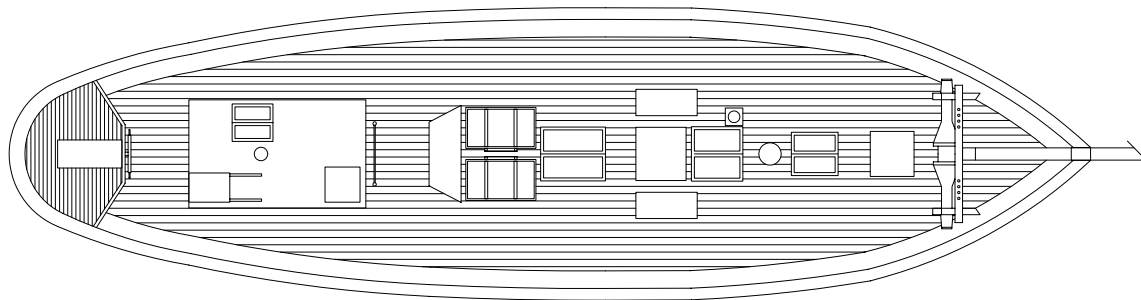
Helt agter findes rorkasse med nødbatterier og rormaskine. Skibets rat sidder på forsiden af rorkassen.

I styrbord side ud for rattet er der på skanseklædningen monteret en hesteskoformet redningskrans med fast line og på skanseklædningen i bagbord side en selvudfoldelig stage med flag og lys.

Skylighter over salon og banje fungerer som redningsåbninger.

Langs hele dækket i begge sider løber en kraftig gjord til påklipsning af livliner. Yderligere findes agter i skibet kraftige ringe til samme formål.

## Skitse af dæksplan (ikke målfast)



## Indretning under dæk

Beskrivelse forløber igen fra for til agter:

Forrest findes ferskvandstanken. Derefter følger forrummet, som indeholder 4 køjer. Palstøtten går gennem forrummet og støtter på skibets kølsvin.

Agten for forrummet adskilt af et gennemgående skot findes salonen med 5 køjer. I salonen er der monteret et klapbord, som kan løftes op mod skottet. Om bordet er der plads til 5-6 personer. Stormasten går gennem salonen og støtter på kølsvinet. Bag stormasten er der et skot med dør for adgang fra kabysen.

Kabysen indeholder skabe, køkkenbord med vask, et kombineret komfur og fyr samt et køleskab med lille fryser. I styrbord side er der dør ud til et toilet med håndvask. Lige agten for nedgangslejderen er der placeret et skot med dør ind til banjen.

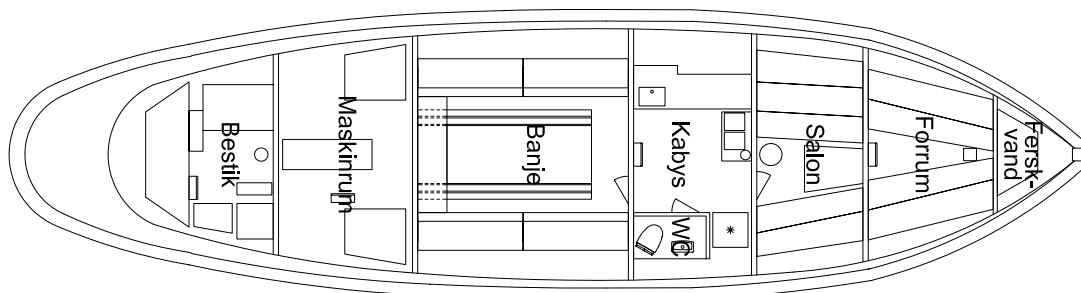
I banjen er der 9 køjer samt et stort bord med faste bænke til begge sider og med plads til 13-15 personer. Skottet, der adskiller banjen fra maskinrummet, er udført vandtæt.

Maskinrummet indeholder hovedmotor, hjælpemotor (lysmaskine), batterier, brændstoftanke samt forskelligt hjælpeudstyr.

Agten for maskinrummet findes bestiklukafet, hvor der er køjeplads til skipperen. Mesanmasten passerer igennem bestiklukafet og støtter på en kraftig metalplade, der er monteret hen over skibets skrueaksel.

I bestiklukafet findes endvidere kortbord i bagbord side, radiobord i styrbord side samt to små kistebænke. Bag kortbordet findes en boghylde, der indeholder skibsbiblioteket.

## Skitse af aptering (ikke målfast)



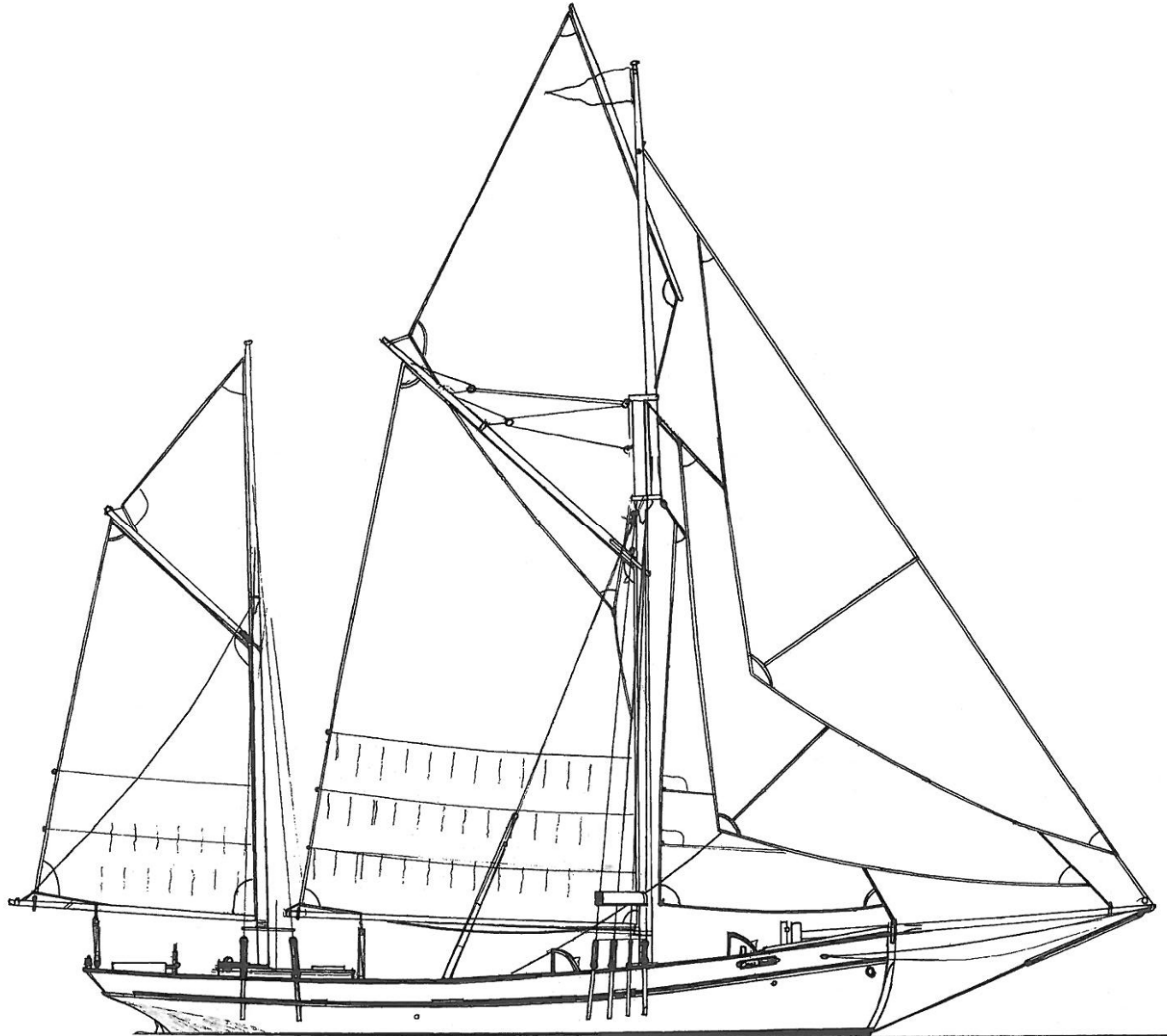


## Opstalt

Opstalten herunder viser dels en skitse af skibets indretning under dæk og dels en skitse af skibets rigning.

Indretningen under dæk er beskrevet i afsnittet ovenfor, og riggen er beskrevet i afsnit 10.9.

## Skitse (ikke målfast)



| SMS-håndbog for Jens Krogh                                 |  |   |
|--|--|---|
| <b>Kapitel</b><br>2  | <b>Udgave nr.</b><br>8. udgave           | <b>Udarbejdet af</b><br>Bo Rosbjerg       |
| <b>Afsnit</b><br>1   | <b>Udstedelsesdato</b><br>27. april 2013 | <b>Godkendt af</b><br>FDF Aalborg Søkreds |
| <b>FDFAalborg Søkrede' politik for drift af Jens Krogh</b> |  |   |

## Målsætning

Søkrede' politik er at

1. understøtte sikker skibe' drift om bord på Jens Krogh,
2. forebygge tilskadekomst af mennesker eller tab af menneskeliv,
3. undgå skader på skibe og andre' ejendom,
4. forebygge forurening fra skibe,
5. sikre, at skibe til enhver tid opfylder gældende krav i dansk søfartslovgivning og internationale konventioner.

## Ansvar

Bestyrelsen for FDF Aalborg Søkrede har det overordnede ansvar for søkrede', og dermed for at søkrede' politik håndhæves. Dette ansvar udøves almindeligvis gennem krede' ledelsen og lederrådet.

Det er krede' ledelsen (og bestyrelsen) ansvar, at der stilles de fornødne resurser til rådighed for den systemansvarlige.

| <b>SMS-håndbog for Jens Krogh</b> |  |   |
|-----------------------------------|--|---|
| <b>Kapitel</b><br>2               | <b>Udgave nr.</b><br>8. udgave           | <b>Udarbejdet af</b><br>Bo Rosbjerg       |
| <b>Afsnit</b><br>2                | <b>Udstedelsesdato</b><br>27. april 2013 | <b>Godkendt af</b><br>FDF Aalborg Søkrede |
| <b>Rygepolitik m.v.</b>           |  |   |

Tobaksrygning under dæk er ikke tilladt. På visse sejladsere kan rygeforbudet udvides til at gælde overalt på skibet.

Der må ikke indtages alkoholiske drikke ombord. Ved særlige lejligheder som fx en reception om bord kan der dispenseres fra denne regel.

Brug af alle former for euforiserende stoffer er forbudt.

| SMS-håndbog for Jens Krogh |  |                                     |
|----------------------------|--|-------------------------------------|
| <b>Kapitel</b><br>3        | <b>Udgave nr.</b><br>13. udgave        | <b>Udarbejdet af</b><br>Bo Rosbjerg |
| <b>Afsnit</b><br>1         | <b>Udstedelsesdato</b><br>9. juni 2023 | <b>Godkendt af</b><br>Hans Ebert    |
| <b>Ejerforhold</b>         |  |                                     |

## Ejer

**FDF Aalborg Søkreds** (CVR-nr. 88 48 50 17)

## Adresser m.v.

### *Søkredsens adresse*

FDF Aalborg Søkreds  
Vestre Fjordvej 67  
9000 Aalborg  
Tlf. 98 13 29 57  
E-mail [jenskrogh@jenskrogh.dk](mailto:jenskrogh@jenskrogh.dk)

Korrespondance til søkredsen bør i almindelighed stiles til søkredsens adresse.

### *Kredsledelse*

Christian Tranekær  
Stuhrs Brygge 17, st. tv.  
9000 Aalborg  
Tlf. 41 76 34 49  
Arb. 56 40 34 49  
E-mail [chr.tranekaer@live.dk](mailto:chr.tranekaer@live.dk)

### *Ansvarlig for skibets vedligeholdelse*

Henrik Leth  
Thorsens Allé 23  
9000 Aalborg  
Arb. 96 32 86 58  
Tlf. 29 23 73 20  
E-mail [skipperhleth@gmail.com](mailto:skipperhleth@gmail.com)

### *Ansvarlig for sejladsplanlægning*

Hans Ebert  
Dannebrogsgade 25, 2.th.  
9000 Aalborg  
Tlf. 20 48 33 08  
E-mail [heb@hansebert.dk](mailto:heb@hansebert.dk)

### *Ansvarlig for uddannelse*

Kredsledelsen og Tim Schjoldager

*Formand for bestyrelsen*

Pernille Michaelsen  
Viaduktvej 1A, 2. tv.  
9400 Nørresundby  
Tlf. 26 81 23 03  
Arb. 99 82 36 17  
E-mail [pernillemic@gmail.com](mailto:pernillemic@gmail.com)

| SMS-håndbog for Jens Krogh |                                       |   |
|----------------------------|---------------------------------------|---|
| <b>Kapitel</b><br>3        | <b>Udgave nr.</b><br>9. udgave        | <b>Udarbejdet af</b><br>Hans Ebert        |
| <b>Afsnit</b><br>2         | <b>Udstedelsesdato</b><br>2. maj 2019 | <b>Godkendt af</b><br>FDF Aalborg Søkrede |
| <b>Vedtægter</b>           |                                       |   |

## FDF Aalborg Søkrede

FDF Aalborg Søkrede er en selvstændig kreds i tilknytning til Landsforbundet Frivilligt Dreng- og Pigeforbund (FDF).

Link til FDF's vedtægter: <http://fdf.jens Krogh.dk>

Søkrede ledes af en kredsledelse i forbindelse med et lederråd under ansvar over for søkredens bestyrelse.

Se i øvrigt organisationsdiagram (afsnit 3.3).

## Privatlivspolitik

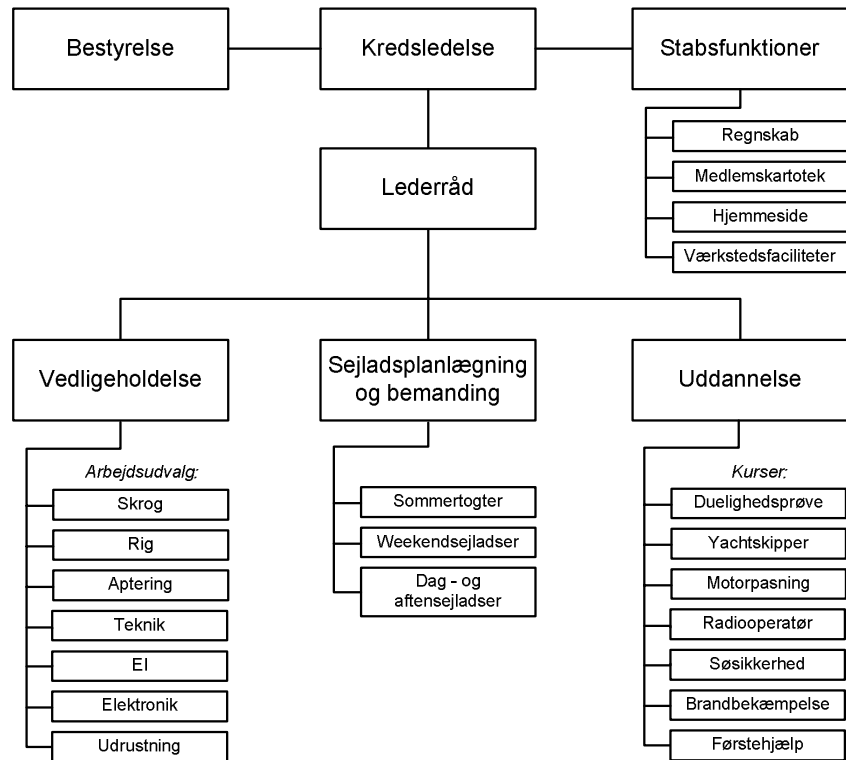
FDF Aalborg Søkrede har udarbejdet en privatlivspolitik, der indeholder en detaljeret beskrivelse af hvilke oplysninger, vi opbevarer om medlemmerne, samt hvorledes vi håndterer disse oplysninger. Desuden beskrives medlemmernes rettigheder i denne sammenhæng.

Privatlivspolitikken kan findes i sin fulde ordlyd på hjemmesiden for FDF Aalborg Søkrede:

[http://www.jens Krogh.dk/jkdk/docs/gdpr/2019-01-16\\_FDF\\_Aalborg\\_Soekreds\\_Privatlivspolitik.pdf](http://www.jens Krogh.dk/jkdk/docs/gdpr/2019-01-16_FDF_Aalborg_Soekreds_Privatlivspolitik.pdf).

|                                   |  |   |
|-----------------------------------|--|---|
| <b>SMS-håndbog for Jens Krogh</b> |  |   |
| <b>Kapitel</b><br>3               | <b>Udgave nr.</b><br>8. udgave           | <b>Udarbejdet af</b><br>Bo Rosbjerg       |
| <b>Afsnit</b><br>3                | <b>Udstedelsesdato</b><br>27. april 2013 | <b>Godkendt af</b><br>FDF Aalborg Søkrede |
| <b>Organisationsdiagram</b>       |  |   |

**Organisationsdiagram  
for  
FDF Aalborg Søkrede**



Ovenstående organisationsdiagram omfatter kun de dele af søkredsens virksomhed, som retter sig mod skibsdrift.

| SMS-håndbog for Jens Krogh |  |   |
|----------------------------|--|---|
| <b>Kapitel</b><br>4        | <b>Udgave nr.</b><br>10. udgave        | <b>Udarbejdet af</b><br>Hans Ebert        |
| <b>Afsnit</b><br>1         | <b>Udstedelsesdato</b><br>9. juni 2023 | <b>Godkendt af</b><br>FDF Aalborg Søkrede |
| <b>Systemansvarlig</b>     |  |   |

## Systemansvarlig

Den systemansvarlige i FDF Aalborg Søkrede er pr. 1/5 2007:

Hans Ebert  
 Dannebrogsgade 25, 2.th.  
 9000 Aalborg  
 Tlf.: 20 48 33 08  
 E-mail: [heb@hansebert.dk](mailto:heb@hansebert.dk)

## Opgave

Den systemansvarlige har til opgave at

1. påse, at SMS-håndbogen anvendes og løbende opdateres,
2. afholde intern audit mindst 1 gang om året (se afsnit 12.1),
3. sørge for, at opdateringer til SMS-håndbogen distribueres til skippere, ledere af arbejdsudvalg og andre personer, der har behov for det,
4. sikre, at opnåede erfaringer kommunikeres videre til Træskibs Sammenslutningen.

## Reference

Den systemansvarlige refererer til søkredsens kredsledelse og bestyrelsen.



|                                       |  |   |
|---------------------------------------|--|---|
| <b>SMS-håndbog for Jens Krogh</b>     |  |   |
| <b>Kapitel</b><br>5                   | <b>Udgave nr.</b><br>8. udgave           | <b>Udarbejdet af</b><br>Bo Rosbjerg       |
| <b>Afsnit</b><br>1                    | <b>Udstedelsesdato</b><br>27. april 2013 | <b>Godkendt af</b><br>FDF Aalborg Søkrede |
| <b>Skipperens ansvar og myndighed</b> |  |   |

## Skipperens ansvar og myndighed

Skipperen er øverste ansvarlige myndighed om bord som fastsat i sølovens §§ 131-143.

Skipperen er samtidig søkredsens repræsentant om bord, og som sådan er det hans ansvar, at søkredsens politik som beskrevet i afsnit 2.1 efterleves.

Forud for enhver sejlads vurderer skipperen vejrforhold, besætningens kvalifikationer samt skibets øjeblikkelige stand med henblik på, om sejladsen skal gennemføres. Ligeledes overvejer skipperen eventuelle nødhavne, der kan benyttes under den planlagte sejlads, og endvidere mulighederne for at søge læ.

### Det er skipperens ansvar

1. at skibet er i sødygtig stand, herunder at det er tilstrækkelig bemannet, provianteret og udrustet,
2. at skibet navigeres og behandles på en måde, der er foreneligt med godt sømandskab,
3. på forhånd at gøre sig bekendt med de påbud og forskrifter, der gælder for skibsfarten i de farvande, som skibet besejler, og på de steder, som skibet anløber,
4. at skibsbøger føres i det omfang, der er foreskrevet,
5. at drage omsorg for, at SMS-håndbogen gøres bekendt for holdledere og styrmænd om bord,
6. at drage omsorg for sundhedsforanstaltninger (hygiejne) om bord,
7. om nødvendigt at iværksætte sygdomsbehandling.

### Endvidere påhviler det skipperen

1. gennem praktisk træning at sikre, at de ombordværende er fortrolige med skibets nødprocedurer,
2. at gennemføre daglige instruktioner af besætningen med hensyn til sikkerhed og sejlads, samt
3. i særlig grad at opøve styrmænd og holdledere i manøvrering af skibet både for sejl og maskine, herunder manøvrering i havn.

Uanset procedurer eller forholdsregler beskrevet i denne håndbog kan skipperen i en given situation handle pr. konduite under hensyntagen til situationens karakter og i overensstemmelse med godt sømandskab.

| SMS-håndbog for Jens Krogh             |  |   |
|--|--|---|
| <b>Kapitel</b><br>5                    | <b>Udgave nr.</b><br>8. udgave           | <b>Udarbejdet af</b><br>Bo Rosbjerg       |
| <b>Afsnit</b><br>2                     | <b>Udstedelsesdato</b><br>27. april 2013 | <b>Godkendt af</b><br>FDF Aalborg Søkrede |
| <b>Kvalifikationskrav til skippere</b> |  |   |

### Myndighedskrav til skippere

Sønæringsbevis som yachtskipper af 3. grad.

Ved sejlads uden for nordeuropæisk fart, dog sønæringsbevis som yachtskipper af 1. grad.

### Søkredeens krav til skippere

Skal have duelighedsbevis i motorpasning.

Skal have SRC-certifikat som radiooperatør. Ved sejlads uden for GMDSS-område A1 dog LRC-certifikat.

Skal have gennemført kursus som sygdomsbehandler (medicinkiste B).

Skal have stor sejlads erfaring som holdleder/styrmand på Jens Krogh.

Skal være i stand til at optræde roligt, ansvarligt og myndigt under alle forhold.

Skal have underskrevet FDF's ledererklæring.

| SMS-håndbog for Jens Krogh    |  |                                     |
|-------------------------------|--|-------------------------------------|
| <b>Kapitel</b><br>5           | <b>Udgave nr.:</b><br>14. udgave       | <b>Udarbejdet af</b><br>Bo Rosbjerg |
| <b>Afsnit</b><br>3            | <b>Udstedelsesdato</b><br>9. juni 2023 | <b>Godkendt af</b><br>Hans Ebert    |
| <b>Skippere på Jens Krogh</b> |  |                                     |

## Navne, adresser m.v.

Følgende personer er af FDF Aalborg Søkrede godkendte som skippere på Jens Krogh:

Henrik Leth  
Thorsens Allé 23  
9000 Aalborg  
Tlf. 98 79 09 89  
Arb. 96 32 86 58  
Tlf. 29 23 73 20  
E-mail [skipperh leth@gmail.com](mailto:skipperh leth@gmail.com)

Hans Ebert  
Dannebrogsgade 25, 2.th.  
9000 Aalborg  
Tlf. 20 48 33 08  
E-mail [heb@hansebert.dk](mailto:heb@hansebert.dk)

Tim Rasmussen Schjoldager  
Spurvevej 8  
9400 Nørresundby  
Tlf. 98 17 56 46  
Arb. 72 18 57 51  
Tlf. 40 25 51 81  
E-mail [tim@nordisksejlads.org](mailto:tim@nordisksejlads.org)

Anders Rieck Sørensen  
Lunavej 32A  
9200 Aalborg SV  
Tlf. 98 18 78 29  
Arb. 99 31 48 15  
Tlf. 24 47 77 23  
E-mail [aris@stofanet.dk](mailto:aris@stofanet.dk)

Thomas Nygaard Jørgensen  
Skovskadevej 1  
8400 Ebeltoft  
Tlf. 50 90 11 41  
Arb. 50 90 11 41  
E-mail [thomasaalborg@gmail.com](mailto:thomasaalborg@gmail.com)

Morten Frederiksen  
Kastetvej 127, 2. th.  
9000 Aalborg  
Tlf. 28 12 54 21  
Arb. 99 32 40 92  
E-mail [mortenf@gmail.com](mailto:mortenf@gmail.com)

Andreas Fink Mejlgaard  
Store Tingbakke 171  
9310 Vodskov  
Tlf. 22 96 47 96  
E-mail [andreasmejlgaard@gmail.com](mailto:andreasmejlgaard@gmail.com)

William Bo Rasmussen  
Lundbakvej 37  
9490 Pandrup  
Tlf. 20 55 59 04  
E-mail [wbr@wbr.nu](mailto:wbr@wbr.nu)

Christian Tranekær  
Stuhrs Brygge 17, st. tv.  
9000 Aalborg  
Tlf. 41 76 34 49  
Arb. 56 40 34 49  
Email [chr.tranekaer@live.dk](mailto:chr.tranekaer@live.dk)

Christian Thiel  
Ny Kastetvej 2, 2.th.  
9000 Aalborg  
Tlf. 22 99 06 68  
Email [chrthiel@gmail.com](mailto:chrthiel@gmail.com)

| SMS-håndbog for Jens Krogh  |  |  |
|-----------------------------|--|--|
| <b>Kapitel</b><br>6         | <b>Udgave nr.</b><br>9. udgave         | <b>Udarbejdet af</b><br>Hans Ebert / Bo Rosbjerg |
| <b>Afsnit</b><br>1          | <b>Udstedelsesdato</b><br>14. maj 2018 | <b>Godkendt af</b><br>FDF Aalborg Søkrede        |
| <b>Resurser og personel</b> |  |  |

## Indledning

Besætningsfastsættelsen på Jens Krogh er underlagt bemandingsreglerne i §10 i lov om skibes besætning.

FDF Aalborg Søkrede har for de forskellige typer af sejlads fastsat interne, supplerende regler for besætningens sammensætning og uddannelse.

## Intern besætningsfastsættelse

På normale dag- og aftensejladser, weekendsejladser og sommertogter:

- 1 skipper
- 3 holdledere
- 1 maskinmester (er normalt også holdleder)
- 1 hovmester (er normalt også holdleder)

På længere togter (vurderes i hvert enkelt tilfælde af FDF Aalborg Søkrede):

- 1 skipper
- 1-2 styrmænd
- 3-4 holdledere
- 1 maskinmester (er normalt også holdleder eller styrmænd)
- 1 hovmester (er normalt også holdleder eller styrmænd)

Kvalifikationskrav til skipperen er beskrevet i afsnit 5.2. Holdledere og styrmænd udnævnes af FDF Aalborg Søkrede, når de har opnået den fornødne erfaring. Holdledere skal have bestået duelighedsprøve i sejlads for fritidssejlere og være fyldt 16 år. Styrmænd skal i almindelighed have sønæringsbevis som yachtskipper af 3. grad samt duelighedsbevis i motorpasning for fritidssejlere.

## Forlægninger

På korte ture og forlægninger tæt under land i godt vejr, kan der efter skipperens skøn dispenseres fra antallet af holdledere. Der skal under alle sejlads være mindst to personer om bord ud over skipperen.

## Øvrig besætning

Normalt sejles der med en samlet besætning på 19 - 20 personer. På dag- og aftensejladser sejles der med en besætning på maksimalt 40 personer.

## Principper for sejlads

Formålet med sejladserne er dels at give besætningen sejladsoplevelser og dels at lære og at træne sejlads med et traditionelt træskib.

Hele besætningen deltager aktivt i udførelsen af alle opgaver om bord iht. en vagtplan. FDF Aalborg Søkrede stiller ingen forhåndskrav til sejlerfaring for den del af besætningen, der er ud over skipper, styrmænd og holdledere, men kræver, at alle om bord deltager i læreprocessen.

Alle om bord bidrager ligeligt til det økonomiske i forbindelse med sejladsen.

Skipper og styrmænd har det overordnede sejladsansvar. De følger deres egen vagtplan og er friholdt for almindelige manuelle arbejdsopgaver om bord.

FDF Aalborg Søkrede er ansvarlig for, at skipper, styrmænd og holdledere er velkvalificerede til at udføre deres funktion om bord.

| SMS-håndbog for Jens Krogh |                                       |   |
|----------------------------|---------------------------------------|---|
| <b>Kapitel</b><br>6        | <b>Udgave nr.</b><br>9. udgave        | <b>Udarbejdet af</b><br>Hans Ebert        |
| <b>Afsnit</b><br>2         | <b>Udstedelsesdato</b><br>9. maj 2016 | <b>Godkendt af</b><br>FDF Aalborg Søkrede |
| <b>Skibsbiblioteket</b>    |                                       |   |

## Fortegnelse over skibsbibliotekets indhold

Alle ombordværende, som har behov for det, kan søge oplysninger om skibet i bøger, manualer og andre publikationer i skibsbiblioteket. Skibsbiblioteket indeholder:

1. Tilsynsbog for Jens Krogh
2. Mappe med supplerende papirer til tilsynsbogen
3. Skibsdagbog for Jens Krogh.
4. Maskinlogbog for Jens Krogh
5. SMS-håndbog for Jens Krogh
6. Mappe 1: Mappe med skibsdokumenter
7. Mappe 2: Skrog
8. Mappe 2: Rig
9. Mappe 2: Aptering
10. Mappe 2: Udrustning
11. Mappe 3: Teknik
12. Mappe 4: El
13. Mappe 4: Elektronik
14. Mappe 5: Diverse togt-papirer
15. USB-lagermedium med alle skibsdokumenter
16. De internationale søvejsregler, nyeste udg.
17. Fiskeriårbogen med nyeste årstal
18. Lægebog for søfarende
19. Førstehjælp for sygdomsbehandlere
20. Den internationale signalbog
21. Kommas havnelods
22. Havnelodsen
23. Kort 1 (forkortelser, symboler mv. i danske søkort)
24. Meteorologi og Oceanografi for skibsofficerer
25. Navigation for skippere
26. Motorlære
27. Sømandskab og kommunikation
28. Afmærkning af danske farvande
29. Håndbog i praktisk sømandsskab
30. Knob, stik, taklinger og splejs
31. Maritime standardudtryk
32. Dannebrog til søs
33. Admiralty List of Radio Signals GMDSS, vol. V
34. List of Coast Stations, ITU List IV
35. Radiostationer i skibe
36. Tillæg til radiostationer i skibe
37. VHF-information med nyeste årstal
38. Bibelen
39. Den danske salmebog
40. Jens Krogh - en snurrevodskutter fra århundredeskiftet.
41. Jens Krogh af Aalborg 100 år 1899 - 1999
42. Reparationsmanualer for hovedmotor og gear
43. Reparationsmanualer for HF/MF radio med tilbehør

| SMS-håndbog for Jens Krogh |  |   |
|----------------------------|--|---|
| <b>Kapitel</b><br>7        | <b>Udgave nr.</b><br>10. udgave          | <b>Udarbejdet af</b><br>Christian Carlsen / Bo Rosbjerg |
| <b>Afsnit</b><br>1         | <b>Udstedelsesdato</b><br>14. marts 2022 | <b>Godkendt af</b><br>Hans Ebert                        |
| <b>Startprocedurer</b>     |  |   |

## Indledning

Forud for enhver sejlads udføres en række kontrolrutiner. Skipperen er ansvarlig for at skib, udrustning og bemanning er opfyldt efter lovgivning og regler.

## Skipperen

Skipperen kvitterer for gennemførelse af disse i skibets logbog

Skipperen kontrollerer, at

- styregrej,
- radioudrustning,
- navigationsudrustning

fungerer, og

- melder antal ombordværende ind til land..

## Hovmesteren

Hovmesteren

- fylder vand på skibet,
- sørger for tilstrækkelig proviant om bord.

## Maskinmesteren

Maskinmesteren

### Før afgang

- tjekker dieselbeholdningen,
- kontrollerer lysmaskinen for vand, smøreolie og evt. lækager,
- tjekker, om værktøj og reservedele er på plads og i orden,

### Før start af motoren

- åbner for søforbindelser i maskinrummet,
- tænder for strømmen til kompressoren og til centralvarmeveksleren,
- kontrollerer tryk på kompressoren ( $\geq 6$  bar),
- kontrollerer oliestand på kompressoren (mellem min. og max.)
- kontrollerer, at alle kileremme er stramme,
- kontrollerer, at læsepumpen er koblet fra,,
- pejler vand på ekspansionsbeholderen (mellem 10 og 5 cm fra toppen),
- pejler smøreolie på motoren<sup>1</sup> (mellem maks. og min.),
- frakobler landstrøm og støver kabelrulle,
- kontrollerer, at gearet står i neutral.

### Efter start af motoren

- kontrollerer gearoliestand (med motoren i tomgang og gearet i neutral),

<sup>1</sup> Motoren skal have været slukket i mindst 4 timer før smøreolie kan pejles (12 timer for en kold motor).

## Med motoren i drift

- kontrollerer olietryk ( $\geq 2$  bar),
- undersøger, om der er lækager (olie, vand, udstødning, luft),
- tjekker kølesystemet (kobberrør, der leder vand til udstødningen, skal have ca. søvandstemperatur),
- tjekker om der lades på batterierne (med motoromdrejninger  $\geq 600$  o/min),
- tjekker udstødstemperaturen (maks. 450 °C).

## Optælling m.v.

Før afgang optælles følgende udrustning mindst en gang om ugen i sejlperioden:

- arbejdsredningsveste, 20 stk.,
- arbejdsredningsveste (børn), 10 stk.,
- livliner, 20 stk.,
- passagerredningsveste, 20 stk.,
- redningskranse, 2 stk., blinklygter (strobolys) afprøves,
- redningsslynge med line, 1 stk.,
- armlygter (strobolys), 8 stk.,
- håndholdte projektører, 2 stk.,
- pandelamper, 2. stk.
- håndlygter, 2. stk.
- bærbare VHF-radioer, 2 stk.
- pulverslukkere, 6 stk.
- brandtæpper, 2 stk.
- brandslanger + spulerør, 2 stk.
- svømmeveste, 6 stk.
- benzindunke, 2 stk.
- wiresaks, 1 stk.
- små nikketaljer, 2 stk.
- økse, 1 stk.

Afvigelser fra normeret antal noteres i maskinlogbogen.

Desuden åbnes de to søforbindelser ved toilet og for spildevandsudløbet bag køleskabet.

## Lysmaskinen

Motoren skal køre ubelastet i ca. 2 min. inden ladning påbegyndes. Lysmaskinemotoren forvarmer selv automatisk efter behov.

| SMS-håndbog for Jens Krogh |                                       |   |
|----------------------------|---------------------------------------|---|
| <b>Kapitel</b><br>7        | <b>Udgave nr.</b><br>9. udgave        | <b>Udarbejdet af</b><br>Christian Carlsen / Bo Rosbjerg |
| <b>Afsnit</b><br>2         | <b>Udstedelsesdato</b><br>9. maj 2016 | <b>Godkendt af</b><br>Hans Ebert                        |
| <b>Nedlukning</b>          |                                       |   |

## Procedurer ved nedlukning

### Skipperen

- slukker for kommunikations- og navigationsudstyr,
- afslutter logbogen,
- kvitterer for gennemførsel af nedlukningsprocedurene i skibets logbog.

### Hovmesteren

- indstiller komfuret på 55° C,
- tjekker, at fyrets spjæld er stillet til centralvarme,
- stiller alle radiatorer på 2,
- fjerner fordærvelige madvarer,
- afslutter togtregnskabet.

### Maskinmesteren

- lader motoren køre i tomgang i ca. 3 min,
- slukker strømmen til kompressor og til centralvarmeveksler,
- lukker for søforbindelser i maskinrummet,
- smører stævnrøret og kontrollerer for vandindtrængning,
- tilslutter landstrøm og kontrollerer ladning.

### En holdleder (ikke hovmesteren eller maskinmesteren)

- optæller arbejdsredningsveste og livliner,
- lukker for søforbindelser ved toilet og for spildevandsudløbet bag køleskabet .

## Lysmaskinen

Motoren skal køre ubelastet i ca. 2 min, før den slukkes.



| SMS-håndbog for Jens Krogh           |  |                                     |
|--------------------------------------|--|-------------------------------------|
| <b>Kapitel</b><br>7                  | <b>Udgave nr.</b><br>9. udgave           | <b>Udarbejdet af</b><br>Dorthe Koch |
| <b>Afsnit</b><br>3                   | <b>Udstedelsesdato</b><br>14. marts 2022 | <b>Godkendt af</b><br>Hans Ebert    |
| <b>Registrering af ombordværende</b> |  |                                     |

## Dag- og aftensejladser

På alle sejladser skal antallet af ombordværende registreres.

På dags- og aftensejladser samt weekendtogter registreres skrives antallet af deltagere i skibets logbog og i sejladspanen på hjemmesiden.

## Weekendtogter

På weekendtogter (fredag – søndag) registreres

- Navn
- Telefonnummer
- Mailadresse
- Fødselsdato
- Navn på pårørende i land
- Telefonnummer på pårørende

Besætningslisten findes i kopi i land.

## Sommertogter

På sommertogter (typisk 1 uge eller længere) registreres

- Navn
- Telefonnummer
- Mailadresse
- Fødselsdato
- Navn på pårørende i land
- Telefonnummer på pårørende

Besætningslisten findes i kopi i land.

## Opdatering

Ved eventuel af- og påmønstring meddeles ændringer til land.



| SMS-håndbog for Jens Krogh   |  |  |
|------------------------------|--|--|
| <b>Kapitel</b><br>7          | <b>Udgave nr.</b><br>8. udgave           | <b>Udarbejdet af</b><br>Hans Ebert / Bo Rosbjerg |
| <b>Afsnit</b><br>4           | <b>Udstedelsesdato</b><br>27. april 2013 | <b>Godkendt af</b><br>FDF Aalborg Søkrede        |
| <b>Sikkerhedsinstruktion</b> |  |  |

## Indledning

Inden skibet afgår fra havn, gives en instruktion i arbejdet om bord samt en sikkerhedsinstruktion.

Instruktionens udførlighed afhænger af arten af den sejlads, der påbegyndes.

Sikkerhedsinstruktionen gives af skipperen med assistance af holdledere og styrmænd, og den skal som minimum omfatte nedenstående.

## Weekendsejladser og længere togter

1. Præsentation af skipper, styrmænd og holdledere. Den øvrige besætning inddeles i hold. Det skal sikres, at alle er klar over, hvilket hold de tilhører.
2. Orientering om skibets sikkerheds- og redningsudstyr, herunder også udstyr til brandbekæmpelse.
3. Demonstration af besætningens personlige sikkerhedsudstyr: redningsvest og livline. Forklaring af hvorledes vesten tilpasses, og hvorledes livlinen fastgøres om bord.
4. Orientering om krævet adfærd om bord i forbindelse med sejlads i hårdt vejr, sejlads i usigtbart vejr og sejlads om natten.
5. En holdvis rundgang om bord, hvorunder sikkerhedsudstyret forevises, og visse arbejdsrutiner gennemgås. Denne rundgang forestås normalt af holdlederne.

Efter instruktionen tilpasser alle besætningsmedlemmer deres redningsvest.

## Korte sejladser

Korte sejladser er sejladser i kystnære områder under et døgn's varighed.

1. Præsentation af skipper, styrmænd og holdledere. Den øvrige besætning inddeles i hold.
2. Orientering om skibets sikkerheds- og redningsudstyr, herunder også udstyr til brandbekæmpelse.
3. Demonstration af redningsveste.
4. En kort rundgang om bord.

|                                    |  |   |
|------------------------------------|--|---|
| <b>SMS-håndbog for Jens Krogh</b>  |  |   |
| <b>Kapitel</b><br>7                | <b>Udgave nr.</b><br>8. udgave           | <b>Udarbejdet af</b><br>Bo Rosbjerg       |
| <b>Afsnit</b><br>5                 | <b>Udstedelsesdato</b><br>27. april 2013 | <b>Godkendt af</b><br>FDF Aalborg Søkrede |
| <b>Sejlads og arbejdet om bord</b> |  |   |

## Treskifte vagtsystem

På sejlads i hjemlige farvande benyttes et treskifte vagtsystem. Hele besætningen – bortset fra skipperen og eventuelt en styrmand – inddeles i tre hold, der hver ledes af en holdleder.

Det enkelte hold tårner mellem sejlvagt, arbejdsvagt og frivagt.

Der benyttes et fast vagtskema med firetimersvagter døgnet igennem bortset fra tidsrummet 16-20, som er delt op i to vagter. Skaffetider er tilpasset vagtsystemet, dvs. morgenskafning kl. 0730, frokost kl. 1130 og aftenskaftning kl. 1730.

Tiltrædende sejlvagt mønstrer på dækket i god tid før overtagelse af vagten.

På korterevarende sejlads (dag- og aftensejlads) skiftes vagten hver eller hver anden time.

Ved havnemanøvrer og ved sejlsætning/bjærgning har holdene disse opgaver:

|        | Havnemanøvrer | Sejlsætning/bjærgning |
|--------|---------------|-----------------------|
| Hold 1 | Fortrosser    | Forsejl               |
| Hold 2 | Fendere       | Storsejl              |
| Hold 3 | Agterrosser   | Mesansejl             |

Rorgænger under disse manøvrer udpeges af skipperen.

Sejlvagts opgaver er at styre skibet, holde behørigt udkig og foretage de nødvendige sejlmanøvrer. I tilfælde af behov for yderligere mandskab på dækket kaldes frivagten op, om nødvendigt hele besætningen.

Arbejdsvagtens opgaver er rengøring og kabystørn. Hele skibet rengøres grundigt hver formiddag.

Frivagten pudser al messing hver formiddag.

Ved sejlads i hårdt vejr bæres redningsveste (selvoppustelige SOLAS-godkendte) med påmonteret livline. Livlinerne klipses på dertil indrettede ringe eller i sikkerhedsgjorde, som løber i hele skibets længde i begge sider.

I usigtbart vejr holdes skærpet udkig, og der suppleres med radarobservation. Tågesignaler afgives i overensstemmelse med søvejsreglerne.

Under natsejlad kan sejlvagten bære armlygter (strobolys).

Ved arbejde på klyverbommen bæres redningsvest og livline.

Én af skibets VHF-radioer er altid tændt på kanal 16. Skibets AIS transponder er altid tændt.

Hver weekend i sejlsæsonen afprøves

- brandpumpen,
- alle læsemidler,

## Fireskifte vagtsystem

- hurtigluk af dieseltanke.

Maskinmesteren kvitterer for gennemførelse af disse prøver i skibets maskinlogbog.

På længerevarende togter kan der alternativt benyttes et fireskifte vagtsystem. Procedurer for sejlads og arbejde er som beskrevet ovenfor, dog med følgende ændringer:

De fire vagter benævnes sejlvagt, arbejdsvagt, dæksvagt og frivagt. Dæksvagten er fast backup for sejlvagten og står i øvrigt til rådighed ved nødvendige reparationer. Hver af de fire hold ledes af en holdleder. Dertil kommer 1-2 styrmænd.

Skipper og styrmænd går selvstændig navigationsvagt.

Arbejdsfordelingen mellem holdene ved havnemanøvrer og sejlsætning/bjærgning er:

|        | Havnemanøvrer      | Sejlsætning/bjærgning |
|--------|--------------------|-----------------------|
| Hold 1 | Fortrosser         | Forsejl               |
| Hold 2 | Fendere            | Storsejl              |
| Hold 3 | Afgiver rorgænger* | Afgiver rorgænger**   |
| Hold 4 | Agtertrosser       | Mesansejl             |

\* øvrige er stand by

\*\* øvrige hjælper med forsejl og storsejl

Foruden VHF og AIS er skibets NAVTEX, Inmarsat C og MF/HF-vagtmodtager tændt.

|                                   |  |   |
|-----------------------------------|--|---|
| <b>SMS-håndbog for Jens Krogh</b> |  |   |
| <b>Kapitel</b><br>7               | <b>Udgave nr.</b><br>8. udgave           | <b>Udarbejdet af</b><br>Bo Rosbjerg       |
| <b>Afsnit</b><br>6                | <b>Udstedelsesdato</b><br>27. april 2013 | <b>Godkendt af</b><br>FDF Aalborg Søkrede |
| <b>Sejlads i hårdt vejr</b>       |  |   |

## Forholdsregler

Ved sejlads i hårdt vejr, skal skipper, styrmænd og holdledere især være opmærksom på

- at advare den øvrige besætning om skibets bevægelser og indskærpe forsigtighed ved færdsel på skibet, især på dækket,
- at indskærpe brugen af redningsveste og livliner,
- at sørge for, at alt løst grej er surret, og regelmæssigt at tjekke surringerne,
- at sætte kanvashætter på alle svanehalse,
- at lukke styrbord brændstoftank for at undgå dieseludslip gennem udluftningsrør,
- regelmæssig at pejle bundvandet, så en eventuel læk opdages hurtigt,
- ved øgende vind i god tid at reducere sejlarealet,
- eventuelt at benytte maskinen som hjælp til at sejle en kurs, hvor skibet ligger stabilt og arbejder mindst muligt i søen,
- kraftig afdrift, især ved sejlads langs kyster med pålandsvind og ved anduvning af havne.

| SMS-håndbog for Jens Krogh |  |   |
|----------------------------|--|---|
| <b>Kapitel</b><br>7        | <b>Udgave nr.</b><br>8. udgave           | <b>Udarbejdet af</b><br>Morten Enemark Lund |
| <b>Afsnit</b><br>7         | <b>Udstedelsesdato</b><br>27. april 2013 | <b>Godkendt af</b><br>FDF Aalborg Søkrede   |
| <b>Ankring</b>             |  |   |

## Forberedelse

Før opankring undersøges vanddybde, bundforhold, og hvorvidt der er tilstrækkelig plads til at svaje rundt.

## Udlægning

1. Alle overflødige genstande (fortøjningstrosser, sejlposer m.v.) fjernes fra området omkring ankerkæde og spil.
2. Ankret løftes op, så det hænger klar på skibssiden.
3. Den nødvendige længde ankerkæde plus ankertov gøres klar, således at det frit kan løbe gennem ankerklydset.
4. Det sikres, at ankerkæde eller ankertovet er fastgjort til ankerspillet med minimum 3 rundtørn.
5. Det sikres, at ingen står på eller omkring det område på dækket, hvor ankerkæden ligger.
6. Når skipperen giver ordren, løftes ankret fri af skibssiden og kastes.
7. Ankertrossen fastgøres forsvarligt.
8. Der sikres, at ankret har fået ordentligt fat i bunden.
9. Ankerkugle/ankerlys sættes.

## Ankervagt

Sejlvagten overgår til ankervagt. Opgaverne er at

1. kontrollere, at skibet ikke driver for ankeret (lod og GPS kan benyttes),
2. være opmærksom på ændringer i vind- og strømforholdene,
3. iagttage eventuelle andre skibes bevægelser (ved fare for sammenstød rapporteres øjeblikkelig til skipperen).

## Letning

1. Motoren gøres klar til start, hvis dette skulle være nødvendigt.
2. Ankret pumpes op ved hjælp af ankerspillet og løftes ombord.
3. Ankerkæden sikres med en sejsing.
4. Anker og ankerkæde arrangeres på forskibet og surres med sejsinger.

| SMS-håndbog for Jens Krogh |  |   |
|----------------------------|--|---|
| <b>Kapitel</b><br>7        | <b>Udgave nr.</b><br>8. udgave           | <b>Udarbejdet af</b><br>Christian Carlsen / Bo Rosbjerg |
| <b>Afsnit</b><br>8         | <b>Udstedelsesdato</b><br>27. april 2013 | <b>Godkendt af</b><br>FDF Aalborg Søkrede               |
| <b>Bunkersoperationer</b>  |  |   |

## Brændstoftanke

Skibet har to dieseltanke, hver på 740 l, placeret hhv. i styrbord og bagbord side i maskinrummet. Påfyldning af tankene sker via studse, der er ført til dæk og lukket med dæksler.

De to tanke er forbundet med et udligningsrør, der samtidig fungerer som dieseltilførsel til motoren. Ved udligningsrørets afgang fra tankene er der placeret afspærringshaner, som er forbundet med wiretræk ført til dæk for hurtigluk af dieseltilførsel.

## Procedure for dieselsoperationer

1. Det kontrolleres ved pejling, hvor mange liter diesel der skal bunkres.
2. Olieleverandøren orienteres om skibets tanksystem.
3. Olieleverandøren skal under hele bunkringen være klar ved påfyldningsrøret, således at bunkring kan stoppes ved eventuelt overløb.
4. Klude forefindes til opsamling af evt. spild.
5. Brug af åben ild er forbudt om bord under bunkring.
6. Ved afslutning af bunkring lukkes forsvarligt til brændstoftankene, og forbindelsen mellem tankene lukkes i styrbord side.

## Maskinlogbog

Der anføres i skibets maskinlogbog, hvor meget diesel der er bunkret, og det nye tankindhold. Endvidere aflæses og noteres hovedmotorens timetæller.

## Smøreolietank

I bagbord findes der en smøreolietank på 50 l. Påfyldning sker fra dunke gennem en studs placeret i maskinrummet.

## Bortskaffelse

Ved bortskaffelse af olierester bruges de landfaciliteter, der findes i den pågældende havn.



|                                   |  |   |
|-----------------------------------|--|---|
| <b>SMS-håndbog for Jens Krogh</b> |  |   |
| <b>Kapitel</b><br>7               | <b>Udgave nr.</b><br>8. udgave           | <b>Udarbejdet af</b><br>Christian Carlsen / Bo Rosbjerg |
| <b>Afsnit</b><br>9                | <b>Udstedelsesdato</b><br>27. april 2013 | <b>Godkendt af</b><br>FDF Aalborg Søkrede               |
| <b>Forebyggelse af brand</b>      |  |   |

## Procedurer

I dagtimerne er besætningsmedlemmerne løbende opmærksomme på brand i forbindelse med deres færden på fartøjet. Der etableres ikke en egentlig brandvagt.

Om natten fungerer sejlvagten tillige som brandvagt. Holdlederen (eller en af denne udpeget), runderer igennem skibets opholdsområder samt ved nedgang til maskinrum og bestiklukaf.

Brandvagten kontrollerer,

- at der ikke lugter af røg nogen steder på fartøjet,
- at overflødigt lys er slukket,
- at bundvandet ikke står for højt. Om nødvendigt pumpes læns i banje og maskinrum.

Brandvagten runderer hver hele time.

Ved ankring udfører ankervagten tillige brandvagt.

Når skibet ligger ved land, etableres der ikke brandvagt.

| SMS-håndbog for Jens Krogh           |  |   |
|--------------------------------------|--|---|
| <b>Kapitel</b><br>7                  | <b>Udgave nr.</b><br>9. udgave           | <b>Udarbejdet af</b><br>Christian Carlsen |
| <b>Afsnit</b><br>10                  | <b>Udstedelsesdato</b><br>14. marts 2022 | <b>Godkendt af</b><br>FDF Aalborg Søkrede |
| <b>Håndtering af kloakspildevand</b> |  |   |

**Til søs**

Det sorte spildevand findeles i toilet-pumpen. Derpå ledes spildevandet til recipienten.

**I havn**

Ved havneophold benyttes skibets toilet som udgangspunkt ikke, og i stedet anvendes havnens toiletfaciliteter. Alternativt kan skibets toilet anvendes, hvis trevejsventilen omstilles således at toilet-vandet afledes til sortvandstanken.

| SMS-håndbog for Jens Krogh  |  |   |
|-----------------------------|--|---|
| <b>Kapitel</b><br>7         | <b>Udgave nr.</b><br>8. udgave           | <b>Udarbejdet af</b><br>Hans Ebert        |
| <b>Afsnit</b><br>11         | <b>Udstedelsesdato</b><br>27. april 2013 | <b>Godkendt af</b><br>FDF Aalborg Søkrede |
| <b>Håndtering af affald</b> |  |   |

**Procedure**

Affald opbevares om bord, indtil det kan afleveres i land til godkendt renovationsordning.

**Opslag**

I kabyssen findes opslag om affaldshåndteringen om bord, ligesom det indskærpes, at intet affald må kastes over bord.

**Helsingfors-konventionen**

Under længere togter sorteres affald i henhold til Helsingforskonventionen (HELCOM).

**Særlige havområder**

Besætningen på Jens Krogh bør være opmærksom på, at både Nordsøområdet og Østersøområdet er "særlige havområder" jf. HELCOM-aftalen. Her må intet affald bortset fra frisk fisk kastes i havet.

| SMS-håndbog for Jens Krogh                |  |   |
|---|--|---|
| <b>Kapitel</b><br>7                       | <b>Udgave nr.</b><br>8. udgave           | <b>Udarbejdet af</b><br>Hans Ebert        |
| <b>Afsnit</b><br>12                       | <b>Udstedelsesdato</b><br>27. april 2013 | <b>Godkendt af</b><br>FDF Aalborg Søkrede |
| <b>Miljøhensyn og personlig sikkerhed</b> |  |   |

|                                      |  |
|--------------------------------------|--|
| <b>Maling</b>                        | Ved brug af kodemærkede produkter følges MAL-kodens henvisninger.  |
| <b>Rengøringsmidler</b>              | Det tilstræbes at bruge miljøvenlige rengøringsmidler.   |
| <b>Arbejde i rig og på klyverbom</b> | Ved reparations- og vedligeholdelsesarbejder i riggen eller på klyverbommen anvendes livline.  |
| <b>Arbejde på dæk</b>                | Sejlmånøvrer foretages under hensyntagen til de ombordværendes træning og erfaring. Se også afsnit 7.6 om sejlads i hårdt vejr.  |
| <b>Arbejde i maskinrum</b>           | Ved længerevarende ophold i maskinrummet under gang benyttes relevante værnemidler.<br>Efter arbejde, hvorunder man har været i hudkontakt med olie, brændstof, støvnrørsfedt o.l., vaskes huden med sæbevand. |

| SMS-håndbog for Jens Krogh |  |   |
|----------------------------|--|---|
| <b>Kapitel</b><br>7        | <b>Udgave nr.</b><br>8. udgave           | <b>Udarbejdet af</b><br>Christian Carlsen |
| <b>Afsnit</b><br>13        | <b>Udstedelsesdato</b><br>27. april 2013 | <b>Godkendt af</b><br>FDF Aalborg Søkrede |
| <b>Spildoliehåndtering</b> |  |   |

## Procedure

Spildolie fra vandudskillere, bundaftapninger fra diesellojetankene eller smøreolieaftapninger opsamles i plastikdunke, der opbevares om bord, indtil de kan afleveres i havn til spildolieopsamlingsanlæg/miljøstation.

| SMS-håndbog for Jens Krogh   |  |   |
|------------------------------|--|---|
| <b>Kapitel</b><br>7          | <b>Udgave nr.</b><br>8. udgave           | <b>Udarbejdet af</b><br>Christian Carlsen |
| <b>Afsnit</b><br>14          | <b>Udstedelsesdato</b><br>27. april 2013 | <b>Godkendt af</b><br>FDF Aalborg Søkrede |
| <b>Lænsning af maskinrum</b> |  |   |

## Procedure

Som en sikkerhedsforanstaltning skal lænsning af bundvand fra maskinrummet overvåges af maskinmesteren, der i tilfælde af olierester i lænevandet kan afbryde udlænsningen.

Læsning kan foretages med en maskindrevet selvansugende centrifugalpumpe, eller fra to manuelt drevne fortrængningspumper, hvor den ene er placeret i banjen og den anden på dæk. Alle tre pumper virker uafhængigt af hinanden.

| SMS-håndbog for Jens Krogh |  |  |
|----------------------------|--|--|
| <b>Kapitel</b><br>7        | <b>Udgave nr.</b><br>9. udgave         | <b>Udarbejdet af</b><br>Hans Ebert / Bo Rosbjerg |
| <b>Afsnit</b><br>15        | <b>Udstedelsesdato</b><br>17. maj 2021 | <b>Godkendt af</b><br>FDF Aalborg Søkrede        |
| <b>Vinteroplægning</b>     |  |  |

### Skibets placering

Efter sejlsæsonen og værftsopholdet (se afsnit 10.2) lægges skibet til kaj på dets plads i Skudehavns sydvestlige hjørne.

### Afmontering m.v.

- Diverse udstyr på dækket såsom ankergrej, rorkasse, dækskister m.v. afmonteres.
- Alle sejl, bomme og gafler afmonteres.
- Skibet tømmes for udrustning.
- Ferskvandstanken gennemskylles flere gange i løbet af vintersæsonen.

### Tilsyn m.v.

- Skibet fortøjjes med vinterfortøjninger (kraftigere dimension end de sædvanlige).
- Skibet dækkes ned med presenninger i de egentlige vintermåneder.
- Der iværksættes en vagtordning, så skibet tilses hver dag. Følgende tjekkes:
  - Fortøjninger
  - Ladning på batterierne
  - Fyrets drift (kedeltemperatur på 55 °C).
  - Radiatorernes virkning (termostatventiler på 2)
  - Bundvand
  - Dieselbeholdning
  - Unormale forhold som fx tegn på indbrud

Der bunkres diesel, når dieselbeholdningen kommer under 500 l.

| SMS-håndbog for Jens Krogh |  |   |
|----------------------------|--|---|
| <b>Kapitel</b><br>8        | <b>Udgave nr.</b><br>8. udgave           | <b>Udarbejdet af</b><br>Christian Carlsen |
| <b>Afsnit</b><br>1         | <b>Udstedelsesdato</b><br>27. april 2013 | <b>Godkendt af</b><br>FDF Aalborg Søkrede |
| <b>Brand ved land</b>      |  |   |

## Procedure

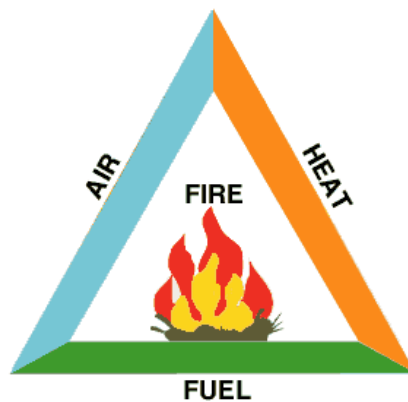
1. Ved konstatering af brand alarmeres alle besætningsmedlemmer.
2. Samtlige ombordværende mønstres i land.
3. Skipperen alarmerer om nødvendigt det lokale brandvæsen på tlf. 112.
4. Benzindunke fjernes af besætningen.
5. Besætningen indleder brandbekæmpelse med relevante brandslukningsmidler.



| SMS-håndbog for Jens Krogh |  |   |
|----------------------------|--|---|
| <b>Kapitel</b><br>8        | <b>Udgave nr.</b><br>8. udgave           | <b>Udarbejdet af</b><br>Christian Carlsen / Bo Rosbjerg |
| <b>Afsnit</b><br>2         | <b>Udstedelsesdato</b><br>27. april 2013 | <b>Godkendt af</b><br>FDF Aalborg Søkrede               |
| <b>Brand til søs</b>       |  |   |

## Procedure

1. Ved konstatering af brand alarmeres besætningen.
2. Skipperen leder brandslukningen med assistance fra en styrmand eller en holdleder.
3. Øvrige holdledere får alle ombordværende på dæk iført redningsvest.
4. Hvis skipperen vurderer, at der er behov for assistance, udsendes melding via VHF, MF/HF og/eller Inmarsat C.
5. Maskinmesteren gør brandpumpen klar. Brandslanger tilsluttes.
6. Brandens omfang og art vurderes. Afhængig af denne vurdering indledes brandbekæmpelsen med vand eller pulver. Brandslukningen udføres med tanke på brandtrekanten.
7. Når der anvendes vand som slukningsmiddel, læses der samtidig med de manuelle dækslæsepumper.
8. Ved brand i maskinrummet stoppes såvel motoren som tilførsel af diesel omgående. Branden forsøges i første omgang slukket med pulverlukker. Hvis branden ikke kan bekæmpes, lukkes lugen til maskinrummet, og aerosol-anlægget aktiveres. Lugen må ikke åbnes igen, da dette vil nære branden med ilt.



|                                   |  |   |
|-----------------------------------|--|---|
| <b>SMS-håndbog for Jens Krogh</b> |  |   |
| <b>Kapitel</b><br>8               | <b>Udgave nr.</b><br>8. udgave           | <b>Udarbejdet af</b><br>Morten Enemark Lund |
| <b>Afsnit</b><br>3                | <b>Udstedelsesdato</b><br>27. april 2013 | <b>Godkendt af</b><br>FDF Aalborg Søkrede   |
| <b>Mand over bord</b>             |  |   |

## Procedure

Ved mand over bord er det vigtigt at få den overbordfaldne om bord igen *så hurtigt som muligt*.

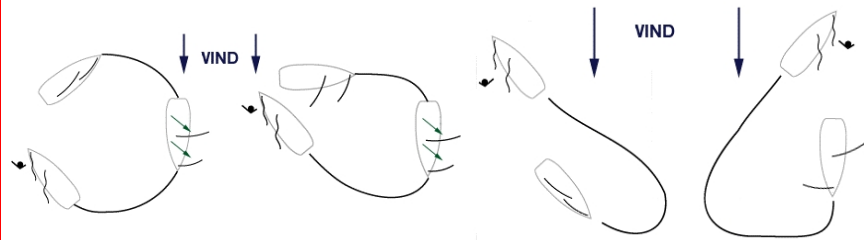
### Indledende procedure

1. Der råbes "Mand over bord!" højt og tydeligt, så alle ved, hvad der forestår, og kan være klar til at hjælpe.
2. MOB-bøjen og en redningskrans kastes ud øjeblikkeligt, og MOB-knappen på skibets GPS aktiveres.
3. Ét eller flere besætningsmedlemmer peger på den overbordfaldne og fjerner ikke øjnene fra denne under hele manøvreren.
4. Om natten benyttes skibets projektører til at fastholde den overbordfaldne i sigte.
5. Motoren startes, og i almindelighed bjærges forsejlene.

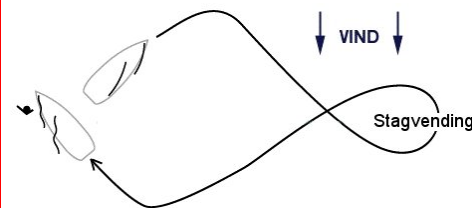
Hvis skibet går for motor, benyttes samme procedure bortset fra punkt 5.

### Manøvrering

MOB manøvreren foretages som vist på nedenstående figurer.



I hårdt vejr, eller hvis kovending anses for at være risikabelt, kan der foretages ottetalsmanøvre.

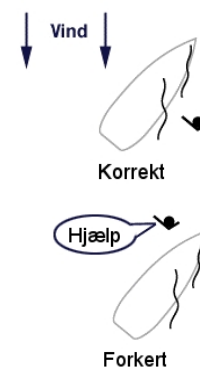


### Opsamling

Når skibet nærmere sig den overbordfaldne slås skruen fra.

Den overbordfaldne samles altid op i læ side, da dette sikrer, at skibet ikke driver væk fra den overbordfaldne og beskytter denne mod bølger og vind.

Tre-fire besætningsmedlemmer løfter den overbordfaldne tilbage om bord igen.



| SMS-håndbog for Jens Krogh |  |   |
|----------------------------|--|---|
| <b>Kapitel</b><br>8        | <b>Udgave nr.</b><br>10. udgave          | <b>Udarbejdet af</b><br>Hans Ebert        |
| <b>Afsnit</b><br>4         | <b>Udstedelsesdato</b><br>12. april 2017 | <b>Godkendt af</b><br>FDF Aalborg Søkrede |
| <b>Evakuering</b>          |  |   |

## Procedure

1. Evakuering besluttet af skipperen efter samråd med styrmænd og holdledere.
2. Nødmelding udsendes via VHF, MF/HF og/eller Inmarsat C.
3. Skibets EPIRB frigøres og aktiveres.
4. Styrmænd og holdledere fører alle ombordværende på dæk og fordeler dem mellem de to flåder. Besætningen skal være iført redningsveste og livline.
5. Skipperen medbringer om muligt skibets papirer: logbog samt mappen med øvrige skibspapirer samt evt. logbogsnotater eller kladder. Endvidere medbringes i videst muligt omfang: 2 stk. håndbårne VHF-radioer, batterier og håndlygter, pyrotekniske signaler samt strobolys. Hvis der er tid til det, anbringes skibspapirer etc. i plasticposer. Sagerne fordeles mellem de to flåder. Ligeledes medbringes en redningskrans i hver flåde.
6. Skipperen tager kommandoen over den ene flåde. En styrmand eller holdleder tager efter skipperens bestemmelse kommandoen over den anden flåde.
7. På skipperens ordre søsættes flåderne og udløses ved træk i udløserlinen.
8. Flåderne bemandedes, og så vidt muligt holder de kontakt med hinanden, fx via en line.
9. Flådernes SART aktiveres.

| SMS-håndbog for Jens Krogh |  |   |
|----------------------------|--|---|
| <b>Kapitel</b><br>8        | <b>Udgave nr.</b><br>8. udgave           | <b>Udarbejdet af</b><br>Hans Ebert        |
| <b>Afsnit</b><br>5         | <b>Udstedelsesdato</b><br>27. april 2013 | <b>Godkendt af</b><br>FDF Aalborg Søkrede |
| <b>Grundstødning</b>       |  |   |

## Procedure

Skipperen vurderer sammen med vagthavende holdleder/styrmand samt evt. andre besætningsmedlemmer, om grundstødningen er af alvorlig karakter. En mere eller mindre let berøring af sandbund vurderes at være ukritisk. En grundstødning på sten, klippe, beton el. lign. vurderes til at være af alvorlig karakter.

Resultatet af vurderingen meddeles til holdledere og styrmænd, hvorefter den pågældende procedure iværksættes.

## Ukritisk grundstødning

1. Vanddybden loddet rundt om skibet.
2. Der iværksættes procedurer for at bringe skibet flot ved egen hjælp.
3. Hvis dette ikke kan lykkes, hidkaldes assistance, fx fra andre skibe, lodsstationer eller havnemyndigheder.
4. Hvis flottagningen trækker ud, kontaktes søkredsen.

## Alvorlig grundstødning

1. Holdledere og styrmænd fører alle besætningsmedlemmer på dæk og sørger for, at de har redningsveste og livliner klar.
2. Skipperen foretager sammen med en styrmand eller en holdleder en grundig undersøgelse af skibets tilstand, herunder om der er vandindtrængning i skibet, om ror og skruetøj har taget skade.
3. Hvis der ikke konstateres vandindtrængning, og skrog, ror og skruetøj vurderes at være uden alvorlige skader, følges den ukritiske procedure ovenfor.
4. Hvis der er konstateret voldsom vandindtrængning eller skader på skroget, skal der iværksættes forsøg på at standse vandindtrængningen midlertidigt eller permanent, fx ved anvendelse af træpropper, trækiler, planker, sejl, presenninger el. lign. Der skal lænses med alle midler, der i den givne situation fungerer.
5. Hvis vandindtrængningen ikke kan standses, skal der udsendes nødmelding over radio eller udsendes nødsignal på anden måde, fx ved benyttelse af pyroteknisk signalmateriel. Der skal til stadighed lænses med alle midler.
6. Alt efter farvandets beskaffenhed og vejrliget kan det blive nødvendigt at evakuere skibet. I så fald følges proceduren i afsnit 8.4.

| SMS-håndbog for Jens Krogh |  |  |
|----------------------------|--|--|
| <b>Kapitel</b><br>8        | <b>Udgave nr.</b><br>8. udgave           | <b>Udarbejdet af</b><br>Morten Enemark Lund / Hans Ebert |
| <b>Afsnit</b><br>6         | <b>Udstedelsesdato</b><br>27. april 2013 | <b>Godkendt af</b><br>FDF Aalborg Søkrede                |
| <b>Persontilskadekomst</b> |  |  |

## Procedure

1. Ved persontilskadekomst af enhver art tilses den tilskadekomne af skipperen, og evt. førstehjælp/behandling iværksættes.
2. Skipperen eller en af denne bemyndiget vurderer behovet for assistance.
3. Som assistance kan der være tale om:
  - Anvendelse af fartøjets medicinkiste.
  - Søge havn for lægebesøg/skadestue.
  - Konsultere Radio Medical på tlf. 7545 6766 eller via Inmarsat C.
  - Evakuere den tilskadekomne (arrangeres via ovennævnte kommunikationsmuligheder).

## Helikopterevakuering

Proceduren er beskrevet i Fiskeriårbogen under "Helikopterassistance til søs". Den nyeste udgave af Fiskeriårbogen findes i skibets bibliotek.

|   |  |   |
|---|--|---|
| <b>SMS-håndbog for Jens Krogh</b>   |  |   |
| <b>Kapitel</b><br>9   | <b>Udgave nr.</b><br>11. udgave          | <b>Udarbejdet af</b><br>Hans Ebert        |
| <b>Afsnit</b><br>1  | <b>Udstedelsesdato</b><br>14. marts 2022 | <b>Godkendt af</b><br>FDF Aalborg Søkrede |
| <b>Rapportering og analyser af afvigelser, ulykker og farlige situationer</b> |  |   |

## Rapportering

I tilfælde af afvigelser fra procedurer, ulykker og farlige situationer skal skipperen snarest muligt rapportere skriftligt til søkredsen. Rapporten tilsendes kredslederen, som videreformidler rapporten til de nødvendige personer herunder den systemansvarlige. Denne rapportering skal medvirke til, at tildragelser bliver analyseret på en sådan måde, at sikkerhedsproceduren bliver forbedret.

Til indrapportering af afvigelser anvendes rapporteringsskemaet i afsnit 9.2. Uddybende dokumentation, politirapport, havarirapport el.lign. skal vedlægges, hvis det findes.

Rapporten behandles af den systemansvarlige, kredslederen og andre relevante personer. Søkrede underretter endvidere relevante eksterne parter, herunder Træskibs Sammenslutningen. Dette sker med henblik på opsamling og anvendelse af de erfaringer, som søkrede har optjent.

I tilfælde af væsentlige søulykker eller større personskade [informeres Søfartsstyrelsen og Den Maritime Havarikommision.](#)

Søfartsstyrelsen kontaktes på tlf. 72 19 60 40 (mellem kl. 09-15). Uden for kontortid MAS, Forsvarets Operationscenter på tlf. 72 85 03 70.. Den Maritime Havarikommisions kontaktes på tlf. 23 34 23 01.

## Søredning

Søkrede er medlem af Dansk Søredningsselskab som kan assistere ved mindre alvorlige situationer såsom grundstødning eller motorstop. Der findes (i 2022) stationer følgende steder: Helsingør, Bregnør, Kerteminde, Lynæs, Rudkøbing, Juelsminde, København, Løgstør, Årø, Vordingborg, Køge, Assens, Faaborg.

Dansk Søredningsselskab  
Tlf. 27 60 11 00  
[dsrs@dsrs.dk](mailto:dsrs@dsrs.dk)

|                                   |  |   |
|-----------------------------------|--|---|
| <b>SMS-håndbog for Jens Krogh</b> |  |   |
| <b>Kapitel</b><br>9               | <b>Udgave nr.</b><br>8. udgave           | <b>Udarbejdet af</b><br>Hans Ebert        |
| <b>Afsnit</b><br>2                | <b>Udstedelsesdato</b><br>27. april 2013 | <b>Godkendt af</b><br>FDF Aalborg Søkrede |
| <b>Rapporteringskema</b>          |  |   |

|   |
|---|
| <b>Skema til rapportering af afvigelser, ulykker og farlige situationer</b> |
| <b>Afvigelsens art:</b>   |
| <b>Togtnr. og dato:</b>   |
| <b>Skipper, styrmænd og holdledere:</b>                                     |
| <b>Øvrige:</b>  |
| <b>Beskrivelse af hændelsesforløb:</b>                                      |
| <b>Forslag til forbedringer:</b>  |
| <b>Dato og underskrift</b>  |

|  |  |   |
|--|--|---|
| <b>SMS-håndbog for Jens Krogh</b>          |  |   |
| <b>Kapitel</b><br>9                        | <b>Udgave nr.</b><br>8. udgave           | <b>Udarbejdet af</b><br>Hans Ebert        |
| <b>Afsnit</b><br>3                         | <b>Udstedelsesdato</b><br>27. april 2013 | <b>Godkendt af</b><br>FDF Aalborg Søkrede |
| <b>Rapportering af persontilskadekomst</b> |  |   |

## Rapportering

Ved alvorlig persontilskadekomst skal skipperen snarest muligt udfærdige en afgangsrapport, og den tilskadekomnes kontaktperson i land skal underrettes, medmindre den tilskadekomne er over 18 år og ikke ønsker, at de pårørende underrettes.

Skipperen bør være opmærksom på, at afgangsrapporten på et senere tidspunkt kan blive inddraget i en forsikrings sag. Den må derfor udfærdiges meget omhyggeligt.



|                                   |  |   |
|-----------------------------------|--|---|
| <b>SMS-håndbog for Jens Krogh</b> |  |   |
| <b>Kapitel</b><br>9               | <b>Udgave nr.</b><br>9. udgave           | <b>Udarbejdet af</b><br>Hans Ebert        |
| <b>Afsnit</b><br>4                | <b>Udstedelsesdato</b><br>14. marts 2022 | <b>Godkendt af</b><br>FDF Aalborg Søkrede |
| <b>Rapportering af havari</b>     |  |   |

## Rapportering

I tilfælde af havari tages kontakt til:

- Kredslederen i søkredsen.
- Søkredeens forsikringsselskab.

Forsikringsoplysninger vedrørende Jens Krogh:

Codan Forsikring  
Gl. Kongevej 60  
1790 København V

Telefon        3355 5555  
Fax             3355 2122  
Hjemmeside   [www.codan.dk](http://www.codan.dk)

Kontaktperson: Jens Hansen, Dansk System Assurance 33 79 60 60

Police nummer 888 000 137 3

Forsikringssum 3.000.000 kr.

| SMS-håndbog for Jens Krogh                |  |   |
|---|--|---|
| <b>Kapitel</b><br>9                       | <b>Udgave nr.</b><br>8. udgave           | <b>Udarbejdet af</b><br>Morten Enemark Lund |
| <b>Afsnit</b><br>5                        | <b>Udstedelsesdato</b><br>27. april 2013 | <b>Godkendt af</b><br>FDF Aalborg Søkrede   |
| <b>Rapportering af forureningsulykker</b> |  |   |

**Rapportering**

I tilfælde af forureningsulykker skal indberetning *hurtigst muligt* foretages til Miljøstyrelsen via Søværnets Operative Kommando eller havnemyndighederne.<sup>2</sup>

**Til søs**

Til Søværnets Operative Kommando via kystradiostation eller tlf. 8943 3099.

**I havn**

Til havnemyndighederne.

---

<sup>2</sup> Blå text: Tilføjet efter ISM audit den 26/4 2012

| SMS-håndbog for Jens Krogh                              |  |   |
|---|--|---|
| <b>Kapitel</b><br>10                                    | <b>Udgave nr.</b><br>8. udgave           | <b>Udarbejdet af</b><br>Bo Rosbjerg       |
| <b>Afsnit</b><br>1                                      | <b>Udstedelsesdato</b><br>27. april 2013 | <b>Godkendt af</b><br>FDF Aalborg Søkrede |
| <b>Søkredeens politik for vedligeholdelse af skibet</b> |  |   |

## Oversigt

Vedligeholdelsen af skib, udstyr og udrustning er en fortløbende proces, der foregår året rundt. Større arbejder foregår typisk, når skibet er på land og under forårsklargøring.

Søkredeens medlemmer udfører en stor del af det almindelige vedligeholdelsesarbejde. For at sikre en professionel standard udføres det egentlige skibstømrerarbejde dog altid på værft, ligesom væsentlig dele af vedligeholdelsesarbejdet på maskine og udrustning udføres af specialfirmaer.

Alle fejl og mangler, der opstår under sejladsen, og som ikke umiddelbart kan afhjælpes, rapporteres til de relevante arbejdsudvalg i søkrede.

## Vedligeholdelsespolitik

Det tilstræbes,

- at udskiftninger på skrog og rig m.m. foretages længe før en kritisk tilstand kan indtræde,
- at skibets motor og andre tekniske installationer til stadighed holdes på et højt vedligeholdelsesniveau,
- at skibets udrustning løbende opgraderes og fornyes i overensstemmelse med den tekniske udvikling.

|                                   |  |  |
|-----------------------------------|--|--|
| <b>SMS-håndbog for Jens Krogh</b> |  |  |
| <b>Kapitel</b><br>10              | <b>Udgave nr.</b><br>8. udgave           | <b>Udarbejdet af</b><br>Hans Ebert / Bo Rosbjerg |
| <b>Afsnit</b><br>2                | <b>Udstedelsesdato</b><br>27. april 2013 | <b>Godkendt af</b><br>FDF Aalborg Søkkreds       |
| <b>Vedligeholdelse af skrog</b>   |  |  |

## Oversigt

For en beskrivelse af skibets dæksplan, se afsnit 1.4.

Skroget vedligeholdes almindeligvis under vinteroplægning og forårsklargøring, men også i løbet af sejlsæsonen efter behov.

Søkkredsens skrogudvalg står for aktiviteterne, der omhandler:

- Skibets bund og fribord (planker, køl, stråkøl)
- Kalfatringens tilstand
- Skruetøj, stålmuffer, zinkanoder
- Søforbindelser og skrogennemføringer over vandlinien
- Spanter, støtter, pullerter, skanseklædning og lønning
- Dæk (bjælker, planker, skandæk og vaterbord, ruf)
- Åbninger i dækket (nedgange, skylights, udluftninger m.v.)
- Styregrejer (ror, styremaskine, rat m.v.)
- Rorkasse og hakkebræt, ringe til fastgørelse af livliner
- Ankergrejer (ankerspil, ankre, ankerkæde, ankerrosser)
- Fortøjningstrosser og slæbetrosse
- Dækskister, navnebrætter
- Jordplader for radioer og lynafledere

Alt arbejde på skroget udføres efter samråd med professionel skibstømmer. Arbejder på kritiske dele af skroget, herunder kalfatring, udføres på værft.

## I sejlsæsonen

Skrogets stand holdes under løbende observation i løbet af sejlsæsonen. Især bemærkes der hvor ofte, det er nødvendigt at pumpe skibet læns. Besætningen holder øje med, om der er tegn på vandindtrængning bestemte steder under dæk.

Skrogets udvendige sider kontrolleres visuelt under sejlads og havneophold.

I tilfælde af påtrængende vedligeholdelsesopgaver kontaktes søkkredsens skrogudvalg. I akutte tilfælde kontaktes et lokalt værft eller en lokal bådebygger.

Skrogudvalget sørger for, at der er et passende lager af maling, lak, pensler m.v. om bord på skibet til brug for den løbende vedligeholdelse.

## Vinteroplægning og forårsklargøring

Skrogudvalget gennemgår ved afslutningen af sejlsæsonen skibets skrog mhp. hvilke dele, der kræver en særlig indsats.

Skibet sejles på værft i november-december for gennemgang og klargøring af

bund og fribord m.m. Værftet foretager større nødvendige og forebyggende vedligeholdelsesarbejder.

Søkredsens medlemmer står for overfladebehandling og andre vedligeholdelsesopgaver på skroget.

Skrogudvalget holder regnskab med hvilke dele, der i et givet år får en særlig vedligeholdelse, således at alle dele af skroget gennem årene får en ekstra grundig behandling.

| SMS-håndbog for Jens Krogh    |  |  |
|-------------------------------|--|--|
| <b>Kapitel</b><br>10          | <b>Udgave nr.</b><br>8. udgave           | <b>Udarbejdet af</b><br>Morten Frederiksen |
| <b>Afsnit</b><br>3            | <b>Udstedelsesdato</b><br>27. april 2013 | <b>Godkendt af</b><br>FDF Aalborg Søkrede  |
| <b>Vedligeholdelse af rig</b> |  |  |

## Oversigt

For en beskrivelse af riggen, se afsnit 10.9.

Større vedligeholdelse og reparation af riggen foregår almindeligvis under vinteroplægning og forårsklargøring.

Almindelig vedligeholdelse er en fortløbende proces der udføres igennem hele sejlsæsonen. Det er ethvert besætningsmedlems pligt at varsko skipperen, hvis der opdages fejl eller mangler på skibets rigning.

## I sejlsæsonen

Besætningen holder under sejladsen øje med tilstanden af den stående og løbende rigning, bl.a. om der er løse klamper og naglebænke, beskadigede blokke og beslag samt eventuel skamfiling og slitage af tovværk og wirer.

Beskadigede rigdele repareres løbende af besætningen eller rapporteres til rigudvalget, der foranlediger reparation eller udskiftning afhængig af, hvad der skønnes nødvendigt.

Rigudvalget sørger for, at der om bord findes værktøj og materialer til nødreparationer til søs. Større reparationer, der skønnes nødvendigt for sikker sejlads foretages i nærmeste havn. Forbrugte materialer og reservedele genanskaffes hurtigst muligt, således at der til enhver tid kan foretages nødreparationer til søs.

## Forårsklargøring

Følgende punkter gennemgås ved forårsklargøringen:

- Samtlige blokke kontrolleres for slitage.
- Klædt rig kontrolleres for slitage.
- Bændslinger, taklinger og splejsninger kontrolleres.
- Rundholter kontrolleres for slitage, råd og begyndende brud.
- Rundholter, spredholter, lanternekasser og blokke lakeres. Klamper og kofilnagler olieres.
- Beslag og sjækler kontrolleres for slitage og eventuelle brud.
- Den løbende rig kontrolleres for slitage og eventuelle begyndende brud.
- Alle sejl efterses og repareres om nødvendigt af sejlmager.
- Skibets beholdning af værktøj og materialer til nødreparationer og vedligehold gennemgås og suppleres efter behov.

Nødvendige reparationer og udskiftninger foretages.

| SMS-håndbog for Jens Krogh         |  |  |
|------------------------------------|--|--|
| <b>Kapitel</b><br>10               | <b>Udgave nr.</b><br>8. udgave           | <b>Udarbejdet af</b><br>Hans Ebert / Bo Rosbjerg |
| <b>Afsnit</b><br>4                 | <b>Udstedelsesdato</b><br>27. april 2013 | <b>Godkendt af</b><br>FDF Aalborg Søkrede        |
| <b>Vedligeholdelse af aptering</b> |  |  |

## Oversigt

For en beskrivelse af skibets indretning under dæk, se afsnit 1.4.

Skibets aptering vedligeholdes af søkredsens medlemmer. Vedligeholdelsen foregår almindeligvis i vinterperioden, mens skibet er lagt op. I tilfælde af skader i løbet af sejlsæsonen udbedres disse af besætningen eller af lokale håndværkere. I tilfælde af større skader kontaktes søkredsen.

Apteringsudvalget forestår vedligeholdelsen af flader og fast inventar under dæk:

- Dæksbjælker og dæk (underside)
- Skotter og døre
- Dørklader og risteværk
- Borde, bænke og taburetter
- Køjer og slingrekøjer
- Skabe, skabslåger og hylder
- Køleskab
- Boghylder og opslagstavler

Apteringen holdes på en standard, så farlige situationer ikke opstår, fx ved at skabslåger eller døre springer op under skibets gang i søen.

|   |  |  |
|---|--|--|
| <b>Overordnet beskrivelse</b><br>SMS-håndbog for Jens Krogh |  |  |
| <b>Kapitel</b><br>10  | <b>Udgave nr.</b><br>9. udgave         | <b>Udarbejdet af</b><br>Hans Ebert / Bo Rosbjerg |
| <b>Afsnit</b><br>5  | <b>Udstedelsesdato</b><br>17. maj 2021 | <b>Godkendt af</b><br>FDF Aalborg Søkrede        |
| <b>Vedligeholdelse af teknik</b>                            |  |  |

## Oversigt

Søkredeens teknikudvalg står for vedligeholdelsen af følgende systemer:

- Hovedmotor og gear
- Ladegenerator
- Hjælpe­motor med generator (kaldet lysmaskine)
- Kompressor og pneumatisk anlæg for omstyring af gear
- Maskindrevet brand- og lænsepumpe
- Håndbetjente lænsepumper
- Komfur/fyr inklusiv varmeveksler
- Ferskvandssystem
- Afløbssystem
- Toilet

Desuden sørger udvalget for, at en passende beholdning af værktøj, hjælpematerialer og reservedele findes om bord.

For en beskrivelse af systemerne, se afsnit 10.10.

Under sejlads holdes maskinrummet rent og ordentligt med alle løse genstande forsvarligt stuvet.

Under motorsejlads tilses maskinrummet jævnligt. Der holdes øje med olietryk og diverse temperaturer, ligesom der inspiceres for eventuelle lækager. Der lyttes efter unormale vibrationer og støj. Tilsvarende når lysmaskinen er i drift.

Mindre skader søges udbedret løbende. I tilfælde af større havari, kontaktes søkredeens teknikudvalg, og det vurderes, hvordan skaderne kan udbedres.

Den årlige gennemgang af systemerne beskrives nedenfor.

## Hovedmotor og gear

Et autoriseret Gardner værksted gennemgår hovedmotor og gear under vinteroplægningen. Værkstedets anbefalinger for pasning af hovedmotoren i sejlsæsonen følges.

Teknikudvalget sørger for olieskift og skift af diverse filtre. Vandudskilleren adskilles og renses. Alle rørforbindelser gennemgås for begyndende utætheder. Varmevekslere kontrolleres for urenheder. Udstødssystemet gennemgås for tæring. Kileremme kontrolleres for slid. Oplining af motoren kontrolleres og fedtsnore i stævnrøret fornyes efter behov.

4" udstødskugleventiler i SB og BB side skal betjenes mindst 1 gang om året

## Generator

Oplining kontrolleres. Elektriske forbindelser eftergås.



|                                |   |
|--------------------------------|---|
| <b>Lysmaskine</b>              | Der skiftes motorolie og filtre. Remme, zinkanoder mv. skiftes efter behov. Udstødssystemet med hævertbeskyttelse gennemgås.  |
| <b>Kompressor og omstyring</b> | Det pneumatiske system gennemgås for utætheder og slid. Slanger og cylindre udskiftes efter behov.  |
| <b>Brand- og lænepumpe</b>     | Pumpehuset kontrolleres for tæring. Koblingen eftergås og justeres.   |
| <b>Håndbetjente lænepumper</b> | Der skiftes pakninger i dækslæsepumperne. Whale-pumperne under dæk kontrolleres for ansugning.  |
| <b>Komfur/fyr</b>              | Et autoriseret oliefyrsservicefirma samt en skorstensfejer foretager eftersyn af det kombinerede komfur og fyr i forbindelse med forårsklargøringen.<br><br>Varmevexslersystemet for bortskaffelse af overskudsvarme fra komfurkedlen gås nøje efter. |
| <b>Ferskvandssystem</b>        | Ferskvandstanken gennemskylles flere gange i løbet af vintersæsonen.  |
| <b>Afløbsystem</b>             | Tankene oprenses. Pumper og slanger gås efter.  |
| <b>Toilet</b>                  | Toiletsystemet renses og pumpeystemet udskiftes. Afløbsslagen kontrolleres for afsætninger, udskiftes eventuelt.  |

| SMS-håndbog for Jens Krogh   |  |  |
|------------------------------|--|--|
| <b>Kapitel</b><br>10         | <b>Udgave nr.</b><br>8. udgave           | <b>Udarbejdet af</b><br>Hans Ebert / Bo Rosbjerg |
| <b>Afsnit</b><br>6           | <b>Udstedelsesdato</b><br>27. april 2013 | <b>Godkendt af</b><br>FDF Aalborg Søkkreds       |
| <b>Vedligeholdelse af el</b> |  |  |

## Oversigt

Søkkredsens eludvalg står for vedligeholdelsen af følgende systemer:

- Fordelingstavle
- Forbrugsbatterier, nødbatterier (radiobatterier), startbatterier til hovedmotoren, startbatteri til lysmaskinen
- Ladere (230 V AC til 24 V DC)
- Inverter (24 V DC til 230 V AC)
- Belysningssystemet i hele skibet
- Forsyning til pumper, komfur og køleskab
- Skibsllys (faste) og signalhorn samt forsyning dertil
- Forsyning til kommunikationssystemer
- Forsyning til navigationssystemer
- Stikudtag til 24 V DC og til 230 V AC

Udvalget sørger for et passende lager af reservedele og forbrugsmaterialer (afbrydere, stikkontakter, diverse stik, muffe, ledninger, sikringer, elpærer etc.) om bord.

Udvalget sørger også for det nødvendige specialværktøj til elarbejde, bl.a. elektriske måleinstrumenter.

Endvidere sørger udvalget for, at der findes et passende antal mellemedninger med stik for tilslutning til landstrøm samt kabelruller i passende omfang.

For en beskrivelse af elsystemerne, se afsnit 10.11.

## Årligt

Alt hvad der er rapporteret af problemer under udvalgets område, men som ikke er afklaret løbende, repareres af udvalget i forbindelse med forårsklargøringen.

Reservedele og forbrugsmaterialer, værktøj og instrumenter samt ledninger m.m. til landstrøm suppleres op.

## Batterier

Batteriernes tilstand holdes løbende under observation. Kapaciteten vurderes ved at holde øje med, hvor ofte det er nødvendigt at oplade batterierne. Ved en stærkt stigende frekvens må batterigruppen skiftes under næste vinteroplægning. I tilfælde af egentligt batterihavari under sejlads kontaktes søkkredsens eludvalg, og det vurderes, om der kan sejles videre med reduceret kapacitet.

## Isolationsmåling

Ca. hvert femte år eller efter en større reparation/udskiftning foretages der en isolationsmåling af elsystemerne.

|                                      |  |  |
|--------------------------------------|--|--|
| <b>SMS-håndbog for Jens Krogh</b>    |  |  |
| <b>Kapitel</b><br>10                 | <b>Udgave nr.</b><br>9. udgave         | <b>Udarbejdet af</b><br>Hans Ebert / Bo Rosbjerg |
| <b>Afsnit</b><br>7                   | <b>Udstedelsesdato</b><br>17. maj 2021 | <b>Godkendt af</b><br>FDF Aalborg Søkkreds       |
| <b>Vedligeholdelse af elektronik</b> |  |  |

## Oversigt

Søkkredsens elektronikudvalg står for vedligeholdelse og opgradering af det elektroniske udstyr om bord.

Udstyret falder hovedsagelig i to grupper:

- Kommunikationsudstyr
- Navigationsudstyr

Udstyrets funktionsduelighed kontrolleres løbende i sejsæsonen gennem det daglige brug. Ved en større fejl indleveres det pågældende udstyr til reparation på kvalificeret værksted.

Udvalget sørger for, at der er reservedele (fx sikringer og diverse stik) samt specialværktøj (fx loddekolbe) om bord.

For en beskrivelse af de elektroniske systemer, se afsnit 10.12.

## Kommunikations-udstyr

Kommunikationsudstyret omfatter:

- To VHF-radioer med antennekabel og antenner
- To håndholdte VHF-radioer med lader
- MF/HF radio med antennekabel, antennetuner og antenne
- Inmarsat C med pc, antennekabel og antenne
- EPIRB
- AIS
- NAVTEX modtager
- Mobiltelefon inkl. strømforsyning, antennekabel og antenne

Derudover findes der i hver af de to redningsflåder en SART. Eftersyn af disse foregår i forbindelse med eftersyn af flåderne.

Ved begyndelsen af sejsæsonen kontrolleres alle radioer for korrekt funktion.

Udløbsdato for batteri kontrolleres på skibets EPIRB.

## Navigations-udstyr

Det elektroniske navigationsudstyr omfatter:

- Navigations-pc med kortplotterprogram og C-MAP søkort
- To GPS-kortplottere med antennekabel og antenne
- NAVTEX-modtager med antenne
- Radar med radarkabel og radome samt indbygget kortplotter
- AIS-transponder med kabler og antenner
- Vindmålerinstrument med kabel, giver i stormasten
- Tågehornautomatik inkl. betjeningsknapper

C-MAP søkortene opdateres årligt.

Alt udstyr kontrolleres ved sejlsæsonens start for korrekt funktion.

|                                      |  |  |
|--------------------------------------|--|--|
| <b>SMS-håndbog for Jens Krogh</b>    |  |  |
| <b>Kapitel</b><br>10                 | <b>Udgave nr.</b><br>9. udgave         | <b>Udarbejdet af</b><br>Hans Ebert / Bo Rosbjerg |
| <b>Afsnit</b><br>8                   | <b>Udstedelsesdato</b><br>17. maj 2021 | <b>Godkendt af</b><br>FDF Aalborg Søkrede        |
| <b>Vedligeholdelse af udrustning</b> |  |  |

## Oversigt

Søkredeens udrustningsudvalg står for vedligeholdelse af følgende udrustning:

- Brandslukningsudstyr bortset fra brandpumpe. Pulverslukkere og FirePro aerosolanlæg efterses årligt af autoriseret firma. Brandslanger og strålerør afprøves af udrustningsudvalget.
- Redningsflåder (med indlagt SART) og hydrostatiske udløsere. Efterses årligt af autoriseret firma.
- Redningsveste og livliner. Efterses årligt af autoriseret firma.
- Gjorde til påklipsning af livliner.
- Redningskranse med blinklygter (strobolys).
- Redningsbøje med flag og lys.
- Hestekoformet redningskrans med fast line.
- Armlygter (strobolys).
- EPIRB i bestiklukaf samt float-free på bagkant af rorkasse. Efterses årligt af autoriseret firma.
- Pyroteknisk signalmateriel. Synes af udrustningsudvalget ved forårsklargøring og udskiftes, hvis udløbsdatoen indikerer dette.
- Pandelamper og håndholdte projektører.
- Søkort (papir).
- Styrekompas og reservekompas. Serviceret af autoriseret firma efter behov. Der foretages kompasretning ved sæsonstart.
- Kikkerter, mindst to om bord.
- Sekstant.
- Skibsur og barometer.
- Opslag i bestiklukafet om nødkald over radio, signalflagenes betydning og vejrmeldingernes farvandsområder.
- Skibsbiblioteket.
- Ankerlanterne (el).
- Slæbelog og blylod.
- Skibets flag (signalflag, nationalflag, navnestander, gæsteflag).
- Signalfigurer (en kegle, tre kugler).
- Diverse dæksudrustning (bådshager, slagpøse, svabere, håndtag til dækslæsepumper, træ til reparationer).
- Gummibåd, påhængsmotor, benzintank, reservedunke.
- Diverse tilbehør til gummibåden (padler, svømmeveste m.m.)
- Skalkegrej til skylights og hætter til svanehalse.
- Medicinkisten. Efterses årligt og løbende efter behov.
- Skibets madrasser.
- Kabysudrustning.

Udrustningen gennemgås i løbet af vintersæsonen, således at den er klar ved sæsonstart. Løbende supplerig, reparation og udskiftning efter behov i løbet

|                                   |  |   |
|-----------------------------------|--|---|
| <b>SMS-håndbog for Jens Krogh</b> |  |   |
| <b>Kapitel</b><br>10              | <b>Udgave nr.</b><br>10. udgave        | <b>Udarbejdet af</b><br>Morten Enemark Lund / Anders Rieck Sørensen |
| <b>Afsnit</b><br>9                | <b>Udstedelsesdato</b><br>17. maj 2021 | <b>Godkendt af</b><br>FDF Aalborg Søkrede                           |
| <b>Beskrivelse af rig</b>         |  |   |

## Generelt

Jens Krogh er rigget som ketch med klyverbom, stormast og mesanmast. Alle master og øvrige rundholter af træ. En tegning af riggen kan ses i afsnit 1.4.

## Stående rig

I den stående rig indgår følgende rundholter: Klyverbom, stormast, topmast, mesanmast.

Klyverbommen støttes til hver side af en sidebardun og nedadtil af et vaterstag. Stormasten støttes til hver side af tre vanter til godset og fortil af et fokkestag. Topmasten støttes til hver side af et topvant og fortil af et jagerstag. Mesanmasten støttes i hver side af to vanter.

Til vanter er anvendt klædt rustfri stålwire. Vanterne sættes med taljereb mellem jomfruer fastgjort til vanterne og skibets røstjern. Taljerebene er bændslet med skibsmandsgarn.

På vanterne til stormasten er der monteret lanternekasser, og i begge master er der monteret lynafleder.

Til jagerstag, forstag og sidebarduner er anvendt uklædt rustfri stålwire.

## Løbende rig

Skibets sejl udgøres af: Jager, klyver, fok, storsejl, stortopsejl på stage, mesansejl og mesantopsejl på stage. Som alternativ til klyveren kan sættes en stormklyver, og som alternativ til stortopsejlet kan sættes et mindre trekantformet topsejl. Til alle sejl er benyttet sejldug af dacron.

Fokken er syet på fokkestaget, klyveren sættes flyvende og jageren sættes på jagerstaget med karabinhager.

Storsejl og mesan er gaffelsejl, som er syet til gafflen med tovværk og til masten via sejlringe. Underlig er med løs kappe.

En bom er fastgjort til masten med svanehals og gafflen er monteret med klo ind mod masten.

Til alt tovværk i forbindelse med riggen (på nær sytove) benyttes hampebrunt treslået tovværk af polypropylen.

Der anvendes blokke af træ med indvendige metalaksler og skiver af plast.

Til fastgørelse af wirer, tovværk og blokke anvendes sjækler. Ved fastgørelse af sjækler til wirer og tovværk anvendes rustfri kovse af passende dimensioner.

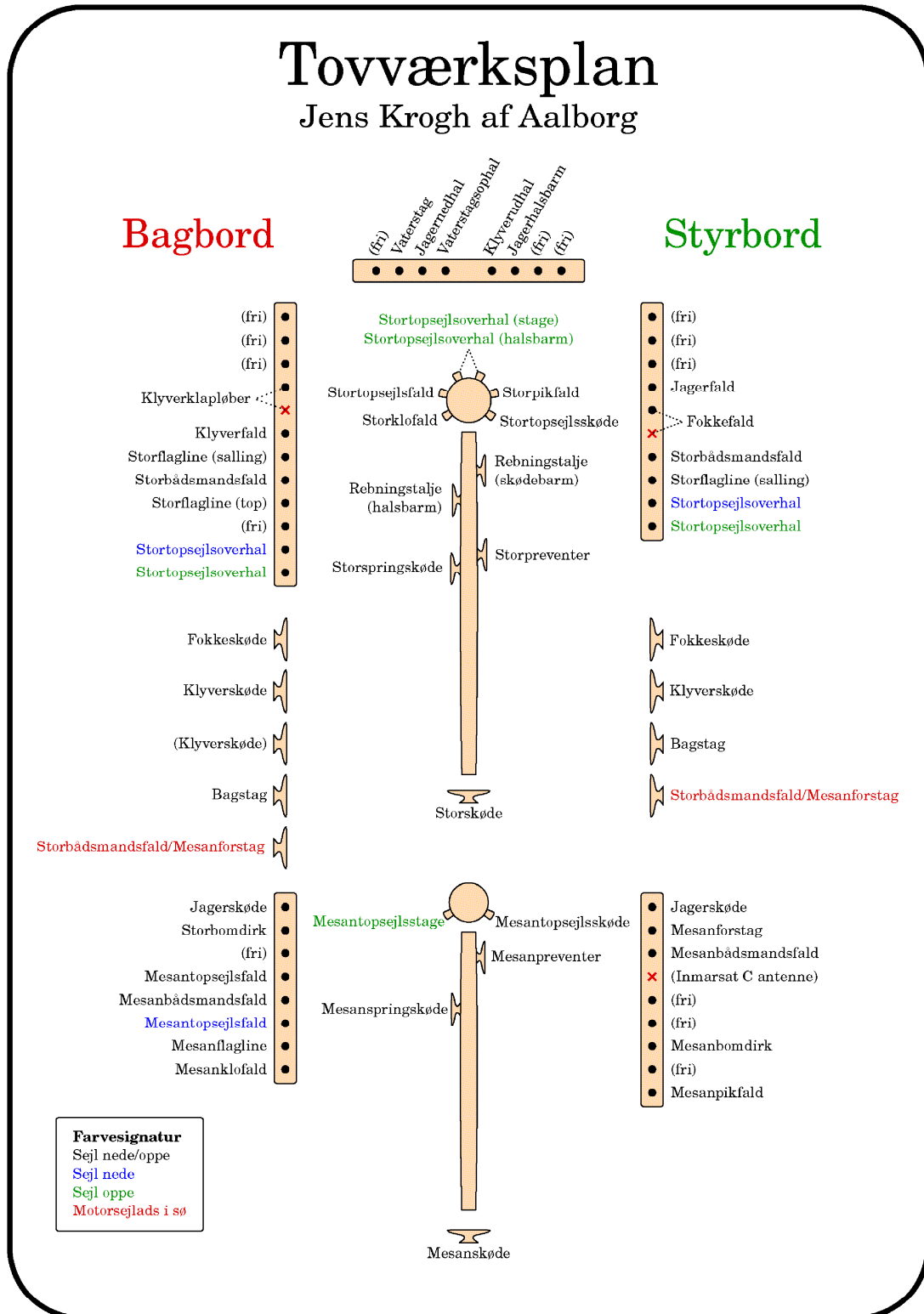
På storbom og mesanbom er monteret preventer med krog, som kan hægtes på klædte wirer fastgjort forefter på skibets fribord.

Storsejl og mesansejl er udstyret med et rebningssystem. Storsejlet tre reb og

mesansejlet to reb.

Fastgørelse af tovværk til klamper og kofilnagler sker efter en fastlagt plan.

## Placering af tovværk







|                                      |  |   |
|--------------------------------------|--|---|
| <b>SMS-håndbog for Jens Krogh</b>    |  |   |
| <b>Kapitel</b><br>10                 | <b>Udgave nr.</b><br>9. udgave         | <b>Udarbejdet af</b><br>Christian Carlsen / Bo Rosbjerg |
| <b>Afsnit</b><br>10                  | <b>Udstedelsesdato</b><br>17. maj 2021 | <b>Godkendt af</b><br>FDF Aalborg Søkrede               |
| <b>Systembeskrivelser for teknik</b> |  |   |

## Hovedmotor

Skibets hovedmotor er en sekscylindret Gardner turbodieselmotor på 125 kW, der via et hydraulisk Twin Disc gear driver en tobladet stilbar skrue.

Motoren trækker en søkølevandspumpe (Desmi type SA25) via et remtræk. Som reserve for denne pumpe kan skibets brand- og lænsepumpe anvendes.

Kølesystemet til motoren består af en gearoliekøler, en smøreoliekøler samt en ferskvandskøler. Disse kølere er koblet i serie. Efter at have passeret ferskvandskøleren ledes søvandet til motorens udstødning.

Udstødningen grenes ud til styrbord og til bagbord. Der tilsættes kølevand til hver gren. Udstødningen i hver gren passerer derefter en gummilyddæmper (Volvo Penta 842768), hvorefter den føres ud gennem skibssiden lige over vandlinen. På skibssiderne er monteret 4" kuglehaner.

Motoren startes ved tryk på en (grøn) elektrisk kontakt, der sidder lige inden for lugen til maskinrummet. Kontakten slutter et startrelæ på startmotoren. Samtidig aktiveres et pneumatisk system, som drejer skruebladene fra sejlret til arbejdsstilling.

Strøm til start af motoren fås fra et sæt startbatterier. Ved eventuelt svigt af startbatterierne kan der på skibet forsyningstavle stilles om til at trække strøm fra forbrugsbatterierne.

Ved sluk for motoren benyttes en (rød) elektrisk kontakt ved siden af startkontakten. Når motoren slukkes, aktiveres det pneumatiske system for drejning af skruebladene til sejlret.

En reserve ferskvandskølepumpe findes om bord.

## Instrumenter til hovedmotoren

På selve motoren er der placeret to manometre for smøreolietryk samt termometre for hhv. smøreolietemperatur og for kølevandstemperatur. Disse instrumenter er sat i forbindelse med et akustisk alarmsystem med lyd giver placeret i bestiklukafet.

På forsiden af ruffet til styrbord er der placeret en omdrejningstæller og på skottet mod bestiklukafet i styrbord side er der placeret en timetæller.

## Generator

Hovedmotoren trækker via et dobbelt remtræk en børsteløs ladegenerator af fabrikat Transmotor, type DCG-35 EVR, der kan yde 2,4 kW. Generatoren er placeret fortil i maskinrummet i bagbord side under skibets hjælpemotor (lysmaskine).

## Lysmaskine

Skibets hjælpemotor, som i daglig tale kaldes lysmaskinen, er en trecylindret dieselmotor af fabrikat Kohler model 7EFKOZD med en generator, der yder 7 kW ved 50 Hz og 1500 o/min. Lysmaskinen er placeret i bagbord side forefter i maskinrummet.

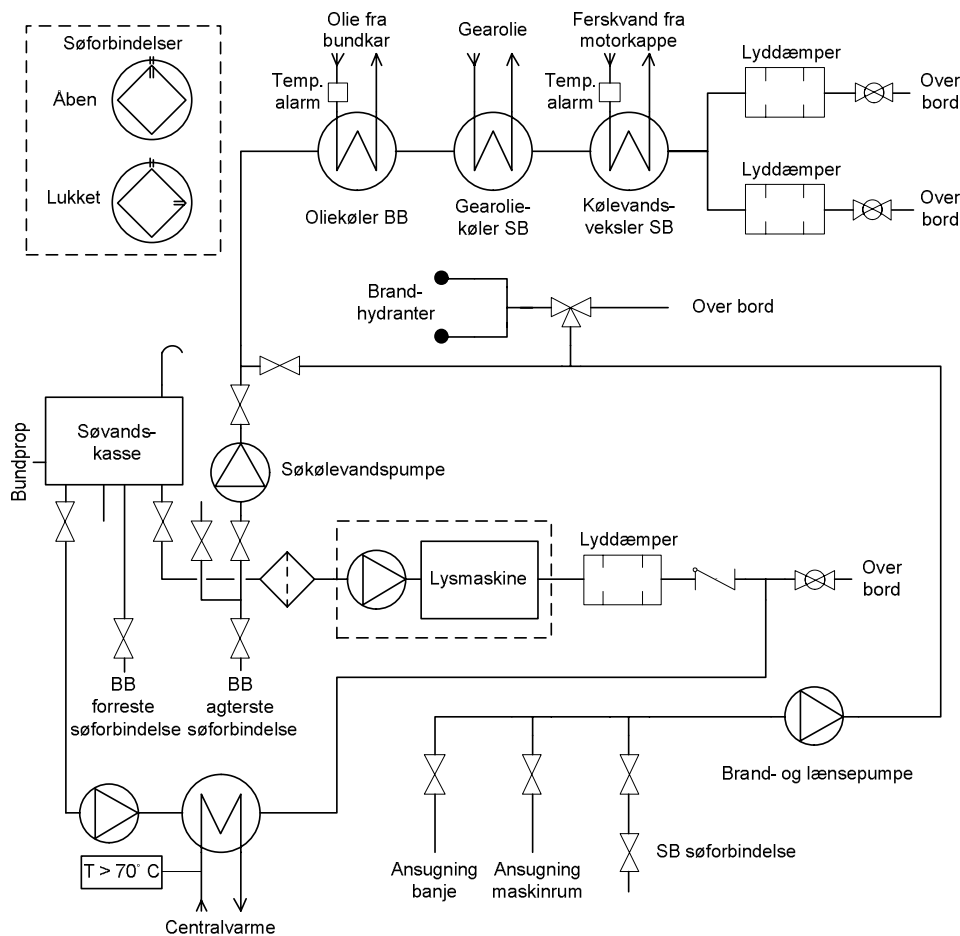
Lysmaskinen har eget startbatteri og startes på et betjeningspanel, der sidder på

motorkabinettet. På betjeningsfladen kan olietryk, kølevandstemperatur samt spænding på startbatteriet aflæses. Ved for lavt smøreolietryk eller for høje temperaturer slukker lysmaskinen automatisk.

Kølevand føres til lysmaskinens udstødning som efter passage af en lydæmper (Vetus type VP45) føres gennem skibssiden i bagbord lige over vandlinjen og foran for hovedmaskinens udstødning. En 1" kuglehane er monteret på skibssiden.

## Søforbindelser

I maskinrummet er der placeret tre 2" søforbindelser. Én i styrbord side under dørkpladen ved lejderen, som brand- og læsepumpen ansuger fra, og to i bagbord side, hvor den forreste er forbundet med en søvandskasse, og den agterste giver kølevand til hovedmotoren og lysmaskinen forsynes fra søvandskassen. Betjening af søforbindelsene er ført til dørken og sker ved benyttelse af et flytbart håndtag.



## Komfur

I kabyssen findes et Stanley Donard dieselfyret komfur med ovn. I komfuret er tillige indbygget en kedel, hvortil der er koblet en varmtvandsbeholder og et lukket centralvarmesystem med tvungen cirkulation. En skorsten er ført op gennem dækket på bagbord side af skylightet. Strømforsyningen til komfuret er 230 V fra skibets inverter.

Hvis den energi, der opsamles i kedlen ikke kan nå at afsættes i centralvarmesystemet, bortledes den overskydende energi for at kunne holde forbrændingen i gang til madlavning m.v. Denne bortledning er termostatstyret og sker i en søvandskølet veksler placeret i maskinrummet i bagbord side under værktøjshylden. Søvandet tages fra søvandskassen og ledes efterfølgende til lysmaskinens udstødning. En kontraventil på lysmaskinens udstødning beskytter mod tilbageløb af vandet fra veksleren.

## Brændstofsyst

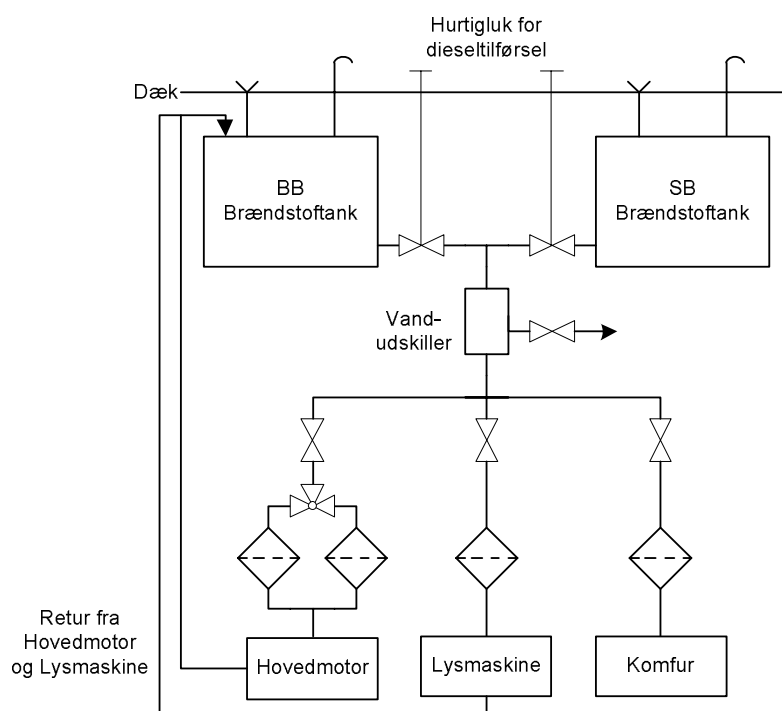
I maskinrummet er der i hver side placeret en brændstoftank på 740 l. Påfyldning sker fra dækket. Udluftning fra styrbord tank går ud gennem forkant af ruffet, fra bagbord tank gennem bagbord rufside.

Brændstoftanken i bagbord side er udvidet med en smøreolietank på 50 l. Påfyldning sker i maskinrummet fra dunke.

Umiddelbart ved afgang fra hver tank er der placeret en hane, der er i forbindelse med wiretræk fra dækket på forkanten af ruffet tillige fungerer som hurtigluk.

Fra tankene ledes diesel til en vandudskiller under dørken i bagbord side. Derfra grenes ud til hhv. hovedmotor, lysmaskine og komfur. Returløb fra hovedmotor og lysmaskine ledes tilbage til bagbord brændstoftank.

Også under dørken i bagbord side er der placeret filtre samt diverse afspærringshaner. Hovedmotoren har to filtre, der muliggør en hurtig omskiftning uden stop af motoren.



## Alarm for høj vandstand

Der er monteret et alarmsystem for høj vandstand i maskinrummet. Fra en niveauføler monteret i et rør fører en tryksslange op til en pressostat på forkant af ruffet i styrbord side. Ved høj vandstand aktiverer pressostaten den akustiske lyd giver i bestiklukafet.

Lige under pressostaten sidder en afbryder, der normalt altid er tændt. Ved at afbryde denne kan det øjeblikkelig afgøres, om en alarm skyldes høj vandstand eller unormale forhold ved hovedmaskinen.

## Brand- og lænepumpe

Pumpen er af fabrikat Azcue Type CA50/7A og er placeret i styrbord side fortil i maskinrummet.

Pumpen er en selvansugende centrifugalpumpe, der drives af hovedmotoren via et remtræk. Pumpen kobles til og fra ved en elektrisk kobling, der aktiveres ved at dreje knappen. Knappen er placeret oppe under dækket.

Som brandpumpe åbnes der for ansugning fra søforbindelsen i styrbord side. Søvandet ledes via en trevejshane til to brandhydranter placeret på forkant af ruffet.

Som lænepumpe suges fra banjen eller fra maskinrummet. Trevejshanen stilles,

så der pumpes direkte til søen. Afgangsrøret er forsynet med en kontraventil. Omstilling mellem banje og maskinrum sker ved hjælp af to kuglehaner, der er placeret tæt ved pumpen.

Når brand- og læsepumpen anvendes som reserve for hovedmotorens kølevandspumpe, åbnes der for indtag af søvand, og trevejshanen omstilles til afspærring. Hanen på kølevandspumpens afgangsrør lukkes, og i stedet åbnes hanen på tilgangsrøret fra brandpumpen.

## Manuelt betjente læsepumper

Nedfældet i dækket er der monteret to manuelt betjente fortrængningpumper fra Fåborg Jernstøberi. De pumper henholdsvis fra banjen og maskinrummet.

I banjen er der monteret to Whale manuelt betjente fortrængningpumper, der pumper henholdsvis fra banjen og maskinrummet.

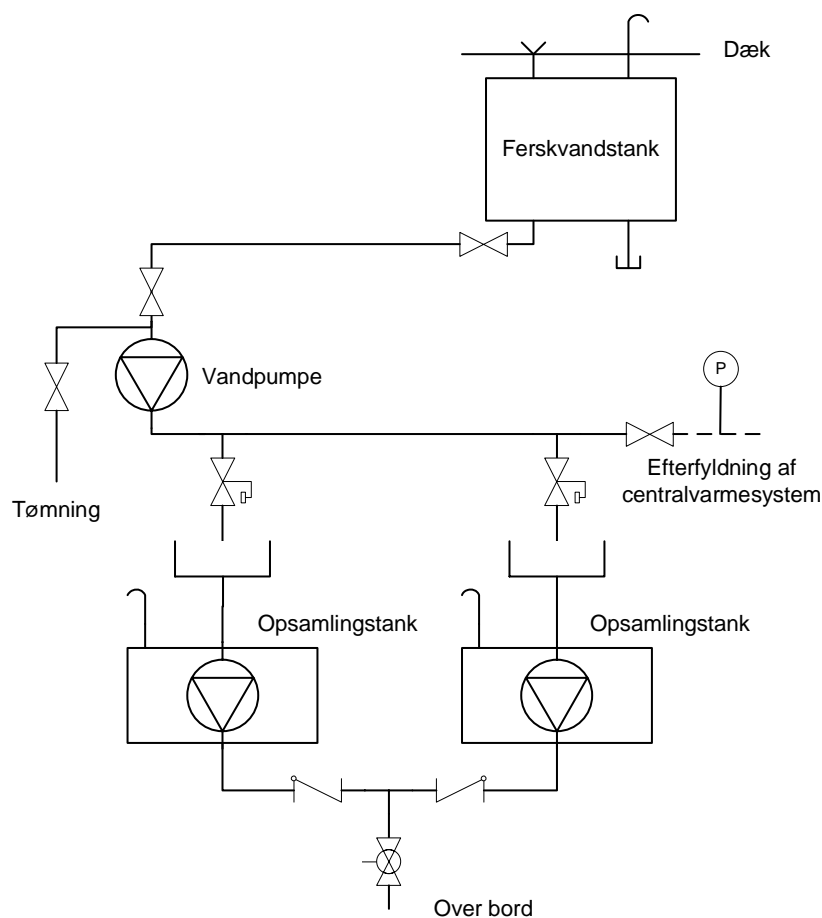
## Kompressor og omstyring

Til omstyring af gearet anvendes trykluft fra en eldrevet kompressor (Junair model 6), som er placeret i styrbord side fortil i maskinrummet over brand- og læsepumpen. Kompressoren forsynes med 230 V direkte fra lysmaskinen eller fra skibets inverter.

## Ferskvandssystem

Helt fortil i skibet er der placeret en rustfri vandtank på 650 l. Påfyldning sker fra dækket. I bunden af tanken sidder to studse. Den ene er forbundet til en afspærringshane, der har slangeforbindelse videre til kabysen. Den anden er proppet af og benyttes, når tanken skal tømmes.

Hvis vandtanken løber tør, skal den trykstyrede pumpe afbrydes omgående.



## Gråtvandssystem

Fra vasken i kabysen ledes spildevandet til en opsamlingstank, hvorfra det med passende mellemrum pumpes fra borde under vandlinien. Til dette benyttes en

elektrisk pumpe, der er monteret i opsamlingstanken. Fra tanken er der udluftning til dæk.

Ligeledes er der en opsamlingstank med pumpe i styrbord side til opsamling af vand fra håndvasken på toilettet.

Spildevandet fra begge tanke pumpes ud i vandlinjen i styrbord side bag køleskabet. På skibssiden er monteret en 1" kuglehane, der kan betjenes fra toilettet.

## Sortvandssystem

### Sortvandssystem

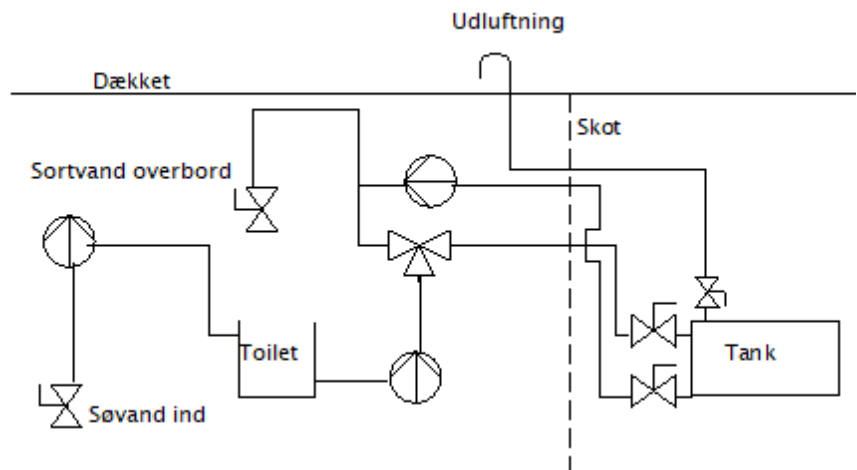
Til brug for toilettet er der monteret to søforbindelser, hhv. en 3/4" til indtag af søvand og en 1 1/2" til udpumpning af sort spildevand. Adgang til søforbindelserne fås gennem to plastikdæksler i toiletrummet, øverst til det sorte spildevand og nederst til søvandsindtaget.

Toilet er elektrisk (24 DC), der sidder en kværn indbygget i det.

Toilettanken er monteret under den forreste nederste køje i banjen i styrbordside.

Tanken er tilsluttet toilettets afgang, når tanken skal anvendes skal der stilles på trevejsventilen, der er monteret i skabet bag håndvasken på toilettet. Det skal tjekkes at alle ventiler i forbindelse med tanken er åbne.

Tømning af sortvandstank, sker ved først at stille trevejsventilen til tanken, tjek at alle andre ventiler er åben. Herefter kan tømningen påbegyndes ved at trykke på knappen til pumpen, knappen er placeret lige under trevejsventilen.



| SMS-håndbog for Jens Krogh       |  |   |
|----------------------------------|--|---|
| <b>Kapitel</b><br>10             | <b>Udgave nr.</b><br>9. udgave         | <b>Udarbejdet af</b><br>Christian Carlsen / Bo Rosbjerg |
| <b>Afsnit</b><br>11              | <b>Udstedelsesdato</b><br>17. maj 2021 | <b>Godkendt af</b><br>FDF Aalborg Søkkreds              |
| <b>Systembeskrivelser for el</b> |  |   |

## Overordnet beskrivelse

Den primære strømforsyning om bord er et 24 V DC system. Det forsyner navigationsudstyr, skibsllys, rumbelysning, dækslys, diverse pumper samt en inverter 24 V DC / 230 V AC.

Sekundært findes et 230 V system fra inverteren, der forsyner kompressor, komfur (oliefyrt), køleskab, skærm til navigations PC samt visse pumper. Når lysmaskine er i drift, kan der også udtages 230 V direkte herfra.

Der er monteret diverse strømuttag for både 24 V og 230 V.

Lysmaskinen har eget 12 V DC startsystem.

## Batterier

Der findes fire batterisæt ombord:

- En forbrugsbatteribank på 400 Ah placeret i maskinrummet i styrbord side agten for brændstoftanken.
- En startbatteribank på 90 Ah for hovedmotoren placeret under forbrugsbatteriet.
- En nødbatteribank på 100 Ah for forsyning af kommunikationsudstyr og nødbelysning over radiobord. Det er placeret på dækket i rorkassen.
- Et startbatteri på 12 V/70 Ah placeret foran for lysmaskinen i bagbord side.
- 
- **Alle** 24 V batterier er ventilregulerede (vedligeholdelsesfrie).

## Ladning på batterierne

Ladning på 24 V batterierne kan ske fra tre kilder:

- En 24 V DC ladegenerator, som leverer strøm, når hovedmotoren er i drift med flere end 600 o/min. Generatoren kan levere 2,4 kW.
- Lysmaskinens generator, der leverer 230 V AC til skibets ladere, som omsætter til 24 V DC. Lysmaskinen kan levere 7,0 kW.
- 230 V AC strømforsyning fra land til skibets ladere.

Der lades samtidig på alle 24 V batterierne. Disse er elektrisk adskilt ved dioder.

Lysmaskinens gruppetavle er placeret på forsiden af ruffet i bagbord side og består af en sikringsgruppe og en HPFI-afbryder.

## Ladere

Det findes to uafhængige intelligente 230 V AC/24 V DC ladere (Victron Energy type 24 V DC/hhv. 100 A og 25 A), begge placeret i maskinrummet i bagbord side på skottet mod bestiklukafet:

## Fordelingstavle

Lysmaskinen har eget 12 V ladesystem.

Der er placeret en elektrisk fordelingstavle på rufsiden i maskinrummet i styrbord side. I tavlen sidder smeltesikringer for diverse sikringsgrupper. Den

aktuelle batterispænding og det relative strømforbrug på forbrugs- og startbatterierne kan aflæses på instrumenter i tavlens front.

Hvis der er behov for at anvende forbrugsbatteriet som startbatteri, benyttes en omskifter i tavlen.

En sikringsgruppe for nødbatterierne er placeret i bestiklukafet på skottet under radiobordet.

## Skibsllys m.m.

Tænd/slukkontakt for hver af skibslysene findes ved nedgangen til bestiklukafet. I hver kontakt er der monteret en lysdiode for kontrol af strømforbrug.

Kontakter for betjening af kompaslys, tågehorn, vindinstrument og dækslys findes ved kontakterne for skibsllys.

## Belysning

Til belysning i opholds- og maskinrum anvendes 24 V lavenergi lysarmaturer.

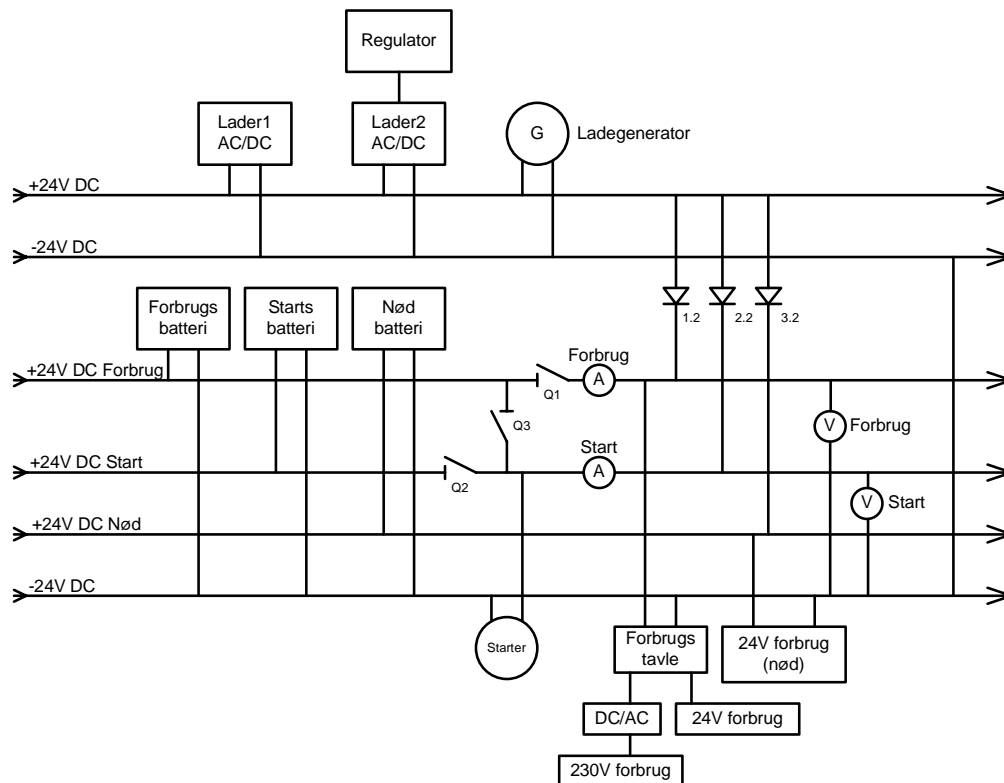
Dæksbelysningen sker fra to 24 V LED lyskilder placeret i riggen under salingshornet samt en placeret under radar beslaget på messanmasten.

## Inverter

Skibets inverter er af fabrikatet Victron MultiPlus 24 V / 5000 VA/120-100. Den er placeret i maskinrummet på det agterste skot ved siden af laderen.

Der findes en gruppetavle til distribution af 230 V. Denne er placeret sammen med sikringsgruppen fra generatoren (lysmaskinen) For beskyttelse mod indirekte berøring er der monteret en HPFI-afbryder.

## Diagram over 24 V DC systemet



## Radio

|  |  |  |
|--|--|--|
| <b>SMS-håndbog for Jens Krogh</b>        |  |  |
| <b>Kapitel</b><br>10                     | <b>Udgave nr.</b><br>12. udgave          | <b>Udarbejdet af</b><br>Hans Ebert / Bo Rosbjerg |
| <b>Afsnit</b><br>12                      | <b>Udstedelsesdato</b><br>14. marts 2022 | <b>Godkendt af</b><br>FDF Aalborg Søkrede        |
| <b>Systembeskrivelser for elektronik</b> |  |  |

## Kommunikations- udstyr

Alle skibets radioer forsynes med 24 V fra skibets radiobatterier.

De stationære VHF-radioer og MF/HF-radioen forsynes med GPS-data fra skibets Simnet databus. Ved eventuelt udfald fra en GPS enhed skiftes der automatisk via en NMEA-fordeler til den anden GPS-mottager.

### Stationære VHF-radioer

Skibet har to uafhængige stationære VHF-radioer, mærket VHF1 og VHF2, samt to bærbare VHF-enheder.

VHF1 er placeret ved radiobordet, mens VHF2 er ophængt under ruftaget i styrbord side over radiobordet. Håndsættene er placeret på rufsidens over radiobordet.

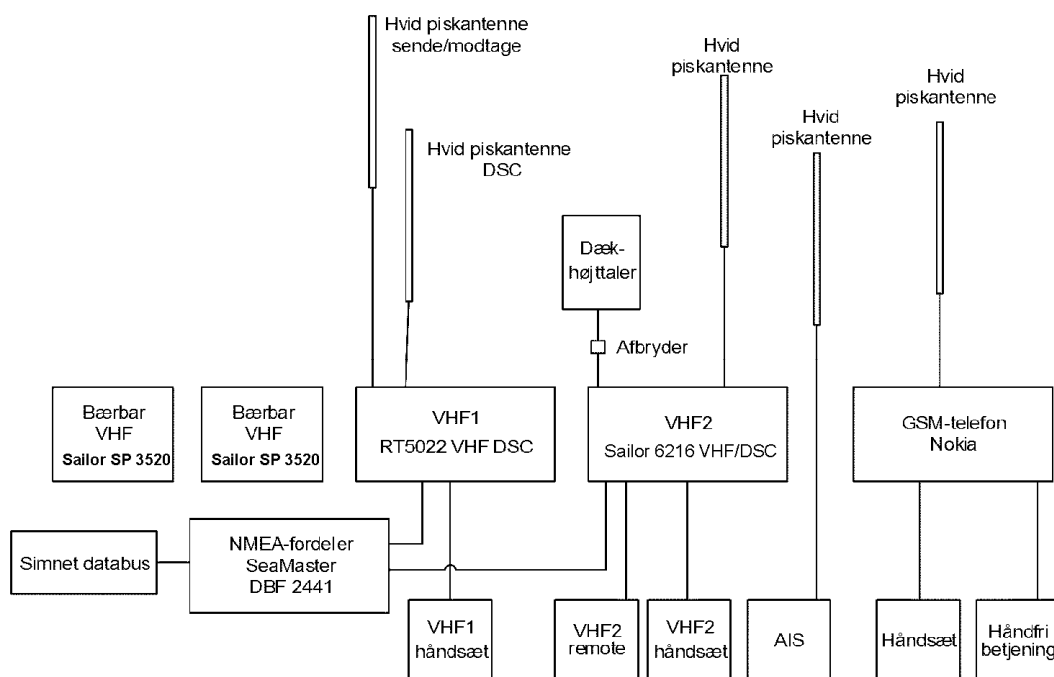
VHF1 er en Sailor RT5022 VHF/DSC og fungerer som den primære VHF-radio om bord. Sende/modtageantennen er placeret i stortoppen, og DSC-antennen ved godset i stormasten.

VHF2 er en Sailor 6216 VHF/DSC og fungerer som sekundær VHF-radio. Antennen er placeret fortil på mesanmasten. DSC-delen af VHF2 benytter samme antenne. Til VHF2 er der tilsluttet en højttaler i bagbord side bag rorgængerens.

To nød VHF-antenner er ophængt på en dæksbjælke over skipperens køje. En med N-konnektor og en med UHF/PL konnektor

### Bærbare VHF-radioer

Skibets to bærbare VHF-radioer (Sailor SP3520) er placeret i en ladestation under radiobordet og rufsidens agter i bagbord side. Strømforsyningen til den bærbare VHF-radio placeret agter i bagbord side fra skibets 24 V forbrugsbatterier.



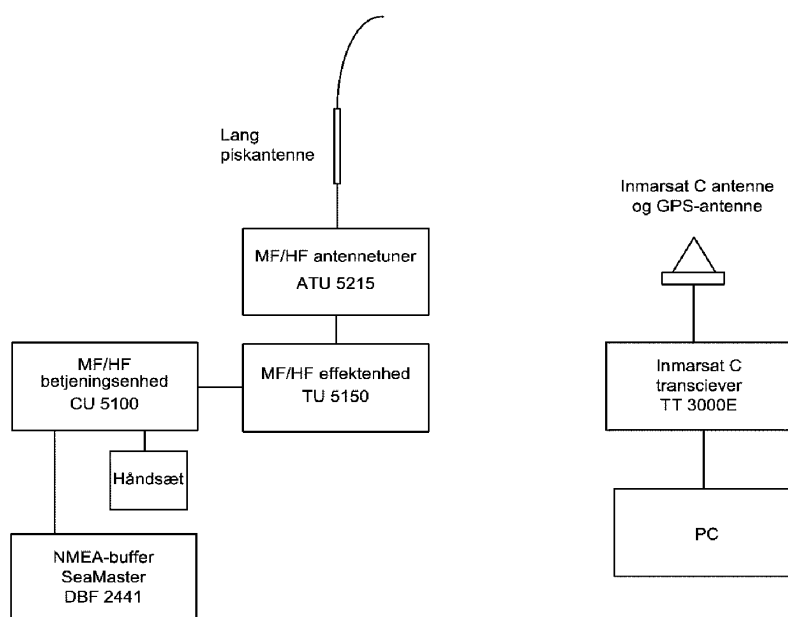


## MF/HF-radio

Udstyret er et Sailor system, som består af CU 5100 sende/modtage betjeningsenhed, TU 5150 transmitter (effektenhed) og ATU 5215 antenntuner.

Betjeningsenheden er ophængt ved radiobordet med håndsættet placeret på rufsidens over radiobordet.

Effektenheden er placeret under radiobordet. Antenntuner og piskantenne sidder i mesantoppen. Antennen er jordforbundet via en lynafleder, der løber langs bagbord mesanvart. Effektenheden har selvstændig jordplade i styrbord side.



## Inmarsat C

Et Sailor TT-3000E mini C GMDSS system er placeret ved radiobordet. Antennen, med indbygget GPS-modtager, er placeret i mesanmastens naglebænk i styrbord side.

Nødmelding afgives ved tryk direkte på et betjenings/status panel placeret ved radiobordet under ruftaget. Almindelig betjening foregår via en pc på radiobordet. Pc'en forsynes med 230 V fra skibets inverter.

## EPIRB og SART

I bestiklukafet er der anbragt en Sailor SE406-II EPIRB.

På agterkanten af rorkassen er der anbragt en Sailor SE406-II EPIRB med hydrostatisk udløser.

I hver af flåderne er anbragt en 9 GHz Sailor SART.

## Mobiltelefon

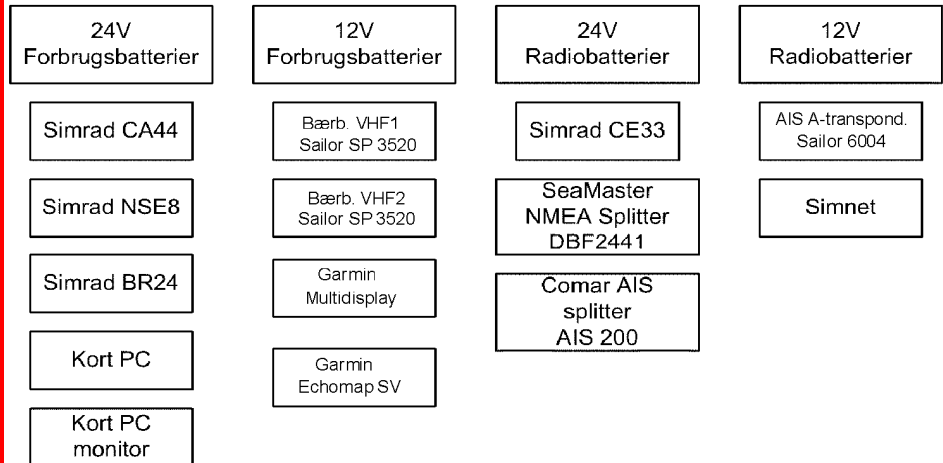
Skibets mobiltelefon er en Peitel PT Carphone 6. Antennen er placeret på styrbord side af mesanmasten. GSM-telefonens håndsæt er placeret på skottet ved radiobordet, og telefonen er indbygget i en kasse monteret på skottet under radiobordet. Mobiltelefonen forsynes med 12 V via omformer fra skibets 24 V forbrugsbatterier. Manual kan hentes på [www.peitel.de](http://www.peitel.de)

Håndfri samtale kan føres via en højttaler og mikrofon placeret ved radiobordet med håndsættet siddende i holderen.

Telefonnummeret er 40 85 29 57 og adgangskoden er 1899.

## Navigationsudstyr

Navigationsudstyret strømforsynes primært fra skibets 24V forbrugsbatterier. Noget af navigationsudstyret forsynes dog fra radiobatterierne. Samtidig skal noget udstyr have 12V, hvilket sker med omformere fra 24V forsyningerne.



## Elektronisk navigation

Der anvendes C-MAP digitale søkort, som administreres af programmet Penta+ på en dedikeret computer. Søkortene vises på en 17" skærm. Skærmen er ophængt på bagbords rufside over kortbordet.

Der er installeret elektroniske kort for farvandsområder overalt i verden med fuld detaljeringsgrad.

Via en NMEA-fordeler (SeaMaster DBF2441), som er placeret under opslagtavlen på bagbords rufside, forsynes pc'en med data for position, kurs og fart fra skibets Simnet databus.

## GPS-system

Navigationssystemet er opbygget omkring fire uafhængige GPS-modtagere (SIMRAD CA44, CE33, NSE8 og Garmin Echomap SV). CA44, CE33 og Echomap SV har hver sin dedikeret GPS-antenne mens NSE8 får GPS-data fra skibets Simnet databus. Alle tre har indbygget søkort med begrænset dækningsområde.

CA44 er placeret på rufsidens lige over kortbordet og har GPS-antenne i bagbord mesanvant.

CE33 er placeret under ruftaget i bagbord og har GPS-antenne i styrbord mesanvant.

NSE8 er placeret ved radiobordet i styrbord.

Echomap SV er placeret udvendigt på agterkanten af ruffet

To reserve GPS-antenner, 1 stk. GS15 og 1 stk. GPS4, inklusiv antennekabel til Simrad GS15 findes i salon køje S2.

## Simnet databus

Skibets navigationssystem og radiosystem udveksler data mellem de enkelte enheder via en Simnet databus. Databussen går fra stormasten gennem salonen, banjen og maskinrummet til bestikken. På denne bus er koblet alle skibes transducere med undtagelse af ekkolodstransduceren. Da nogle enheder ikke kan fortolke Simnet data konverteres data til NMEA0183 data til disse. I banjen og bestikken er der mulighed for tilslutning af enheder via multi-joiners og dropkabel princippet.

|                               |                                  |                                      |                                      |
|-------------------------------|----------------------------------|--------------------------------------|--------------------------------------|
| Stormast                      | Banje                            | Bestik<br>Styrbord                   | Bestik<br>Bagbord                    |
| Vindtransducer<br>Simrad IS20 | Multitransducer<br>Simrad DST800 | Radar/kortplotter<br>Simrad NSE8     | Kortplotter<br>Simrad CA44           |
|                               | Rate kompas<br>Simrad RC42       | Vinddisplay<br>Simrad IS20           | Kortplotter<br>Simrad CE33           |
|                               |                                  | GPS antenne<br>Simrad GS15           | Multidisplay<br>Garmin GMI10         |
|                               |                                  | VHF1, VHF2,<br>MF/HF<br>Via NMEA0183 | Simnet forsyning                     |
|                               |                                  |                                      | Simnet to<br>NMEA0183<br>Simrad AT10 |

Kabelfortegnelser for de 3 multijoiners, fra venstre mod højre set forfra.

|   | Joiner 1, Banje køje<br>B7    | Joiner 2, Bestik<br>ruftag styrbord | Joiner 3, Bestik bag<br>CA44 bagbord |
|---|-------------------------------|-------------------------------------|--------------------------------------|
| 1 | Sløjfe til Joiner 2<br>(Hvid) | Sløjfe fra Joiner<br>1 (Grøn)       | Sløjfe fra Joiner 2<br>(Gul)         |
| 2 | Fri                           | Simrad IS20<br>(Blå)                | Simrad CE33 (Blå/<br>grøn)           |
| 3 | Fri                           | Fri                                 | Garmin GMI 10 (Grøn)                 |
| 4 | Fri                           | Fri                                 | Simrad AT10 (Blå)                    |
| 5 | Simrad DST800<br>(Grøn)       | Simrad NSE8<br>(Rød)                | Fri                                  |
| 6 | Støjfilter (Rød)              | Radar blackbox<br>(Grøn/ blå)       | Simrad GS15<br>(Grøn/grøn)           |
| 7 | Sløjfe til vindfane<br>(Blå)  | Sløjfe til Joiner 3<br>(Gul)        | Power + term. (Rød)                  |

### Ekkolod, fartlog og vandtemperatur

Dybden måles med en transducer, der er ført ud gennem skrogets bund agter i banjen i styrbord side af brønden. Transduceren er forbundet med CA44 via et multilederkabel.

Fart gennem vandet og vandtemperatur måles med en transducer ført ud gennem skrogets bund i bagbord side af brønden. Transduceren er forbundet til Simnet databussen.

### Radar

En Simrad Broadband BR24 er placeret i mesanmasten i styrbord side, med en Simrad BR24 RI10 interfaceboks til radomen placeret under radiobordet i bestikken. Kabelføringen til radomen sker via mesanvantet i bagbord side.

Som display og styring af radar benyttes Simrad NSE8 der er forbundet til interfaceboksen via en ethernet kabel.

### AIS

En Sailor 6004 class A AIS-transceiver er placeret under ruftaget i bagbord side helt agter. AIS antennen er placeret i mesanmasten og antennekablet løber langs bagbord mesanvant. GPS-antennen til AIS-transponderen sidder i agter bagbords sidestags spredholt.

### Vindmåler

Vindmåleren er en Simrad IS20 med vindtransduceren placeret i toppen af stormasten. Udlæsningsinstrumentet er placeret i bestiklukafets nedgang på rufsidens. Instrumentet forsynes med transducer- og GPS-data via Simnet og kan vise relativ og sand vindretning samt hastighed.

### Tågehornautomatik

Et apparat til automatisk udsendelse af tågesignaler med skibets signalhorn er installeret i maskinrummet på skottet mod bestiklukafet i styrbord side.

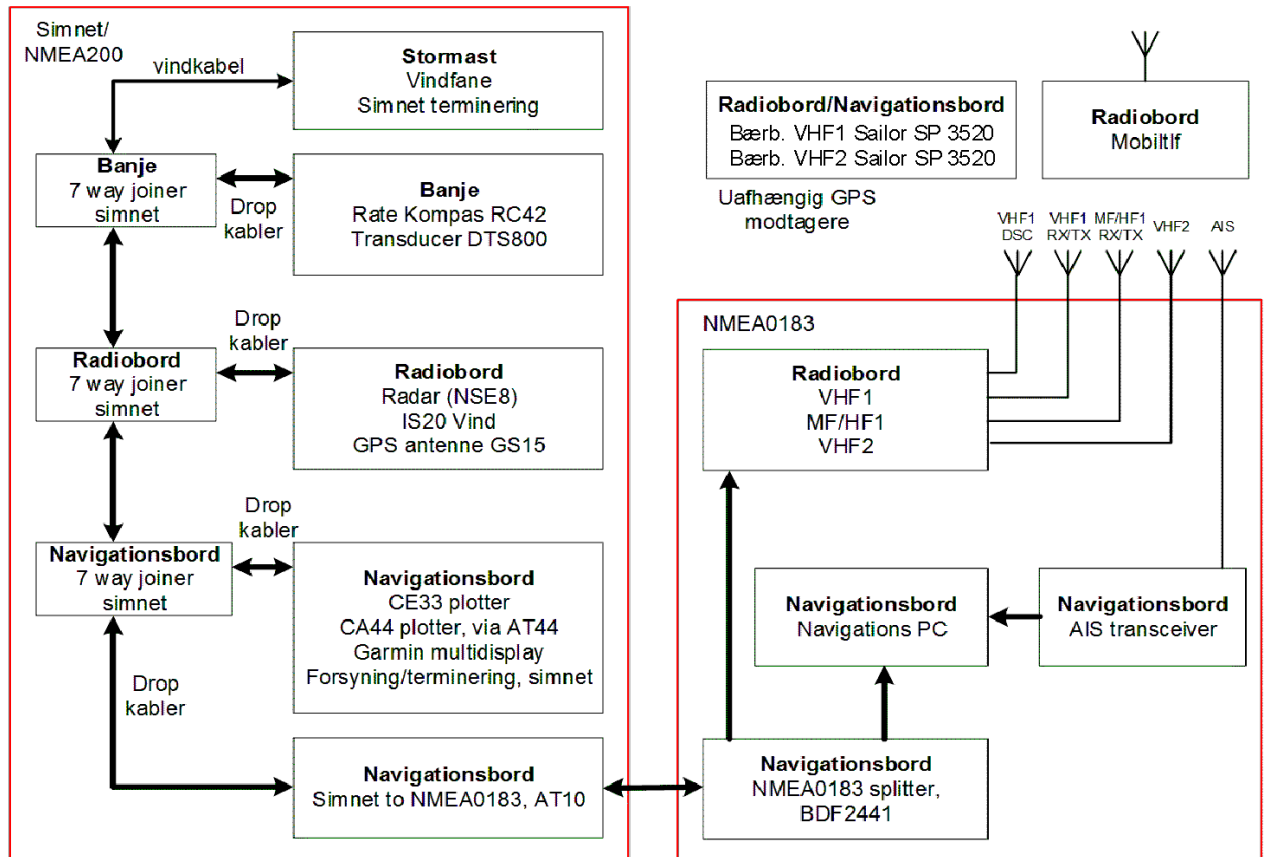
## Multidisplay

Betjeningen sker fra en omskifter i styrbord side af nedgangen til bestiklukafet.

Et Garmin multidisplay er placeret udvendigt på agterkanten af ruffet.

Det er forbundet til SIMNET databussen og kan vise diverse data såsom vindhastighed, skibets hastighed osv.

## Diagram over radio og navigationselektronik



| SMS-håndbog for Jens Krogh |  |  |
|----------------------------|--|--|
| <b>Kapitel</b><br>11       | <b>Udgave nr.</b><br>9. udgave         | <b>Udarbejdet af</b><br>Morten Enemark Lund / Hans Ebert |
| <b>Afsnit</b><br>1         | <b>Udstedelsesdato</b><br>9. juni 2023 | <b>Godkendt af</b><br>FDF Aalborg Søkrede                |
| <b>Dokumentation</b>       |  |  |

## Opdatering

Hvert år i marts/april indkaldes der forslag til ændringer i SMS-håndbogen. Disse forslag findes og organiseres inden auditmødet afholdes.

## Dokumentation

Den systemansvarlige sørger for vedligeholdelse af SMS-håndbogen og godkender rettelser til denne.

SMS-håndbogen foreligger som et elektronisk dokument. Versionsnummeret er angivet i selve dokumentet. Rettelsesloggen (afsnit 11.2) holdes opdateret. Det elektroniske dokument opbevares hos den systemansvarlige, som sørger for, at der findes sikkerhedskopier. Ud over dette findes den primære papirudgave som bruges på skibet. Den systemansvarlige påser, at papirudgaven er opdateret.

## Oversigt over kopier

Det elektroniske dokument findes

- hos den systemansvarlige (hoveddokumentet med sikkerhedskopi),
- på søkredsens hjemmeside,
- om bord på Jens Krogh (på USB-nøgle).

Den primære papirudgave findes

- i skibsbiblioteket på Jens Krogh,

## Filnavn

Det elektroniske dokument har filnavnet

**SMSforJensKrogh.pdf**

| SMS-håndbog for Jens Krogh |  |   |
|----------------------------|--|---|
| <b>Kapitel</b><br>11       | <b>Udgave nr.</b><br>14. udgave        | <b>Udarbejdet af</b><br>Morten Enemark Lund |
| <b>Afsnit</b><br>2         | <b>Udstedelsesdato</b><br>17. maj 2021 | <b>Godkendt af</b><br>Hans Ebert            |
| <b>Rettelseslog</b>        |  |   |

## Skema

| Kap./Afs.  | Ændring   | Dato      | Initialer |
|------------|---|-----------|-----------|
| 9.1        |   | 26/4 2012 |           |
| 9.5        |   | 26/4 2012 |           |
| 10.8       |   | 26/4 2012 |           |
| 12.1       |   | 26/4 2012 |           |
| 10.5       | Hovedmotor og gear  | 12/2 2014 | MEL       |
| 10.7       | Navigationsudstyr   | 12/2 2014 | MEL       |
| 10.11      | Overordnet beskrivelse  | 12/2 2014 | MEL       |
| 11.1       | Oversigt over kopier  | 12/2 2014 | MEL       |
| 10.12      | Stationære VHF-radioer  | 12/2 2014 | CDL       |
| 10.12      | Diagram over VHF radioer  | 12/2 2014 | CDL       |
| 10.12      | Diagram over radio og navigationselektronik   | 12/2 2014 | CDL       |
| 10.12      | AIS   | 12/2 2014 | CDL       |
| 9.4        | Rapportering  | 29/3 2014 | HEb       |
| 7.1        | Optælling m.v.  | 29/3 2014 | HEb       |
| 10.10 p64  | -wiretræk   | 16/5 2014 | HLe       |
| 10.10, p63 | -wiretræk   | 16/5 2014 | HLe       |
| 10.12, p67 | VHF2  | 9/6 2014  | ARS       |
| 10.12, p68 | VHF2  | 9/6 2014  | ARS       |
| 7.1, p27   | -wiretræk   | 26/9 2014 | HLe       |
| 7.1, p23   | -wiretræk   | 26/9 2014 | HLe       |
| 3.1, p11   | Kredsleder Kenneth Madsen   | 12/5 2015 | HEb       |
| 5.3, p18   | Bo Rosbjerg fjernes fra skipperlisten   | 12/5 2015 | HEb       |
| 3.1, p11   | Kredsledelse Dorthe og Steffen  | 9/5 2016  | HEb       |
| 5.3, p18   | Morten Frederiksen og Andreas Mejlgaard indføres på skipperlisten   | 9/5 2016  | HEb       |
| 7.1, p27   | Startprocedure, tjek olie på lysmaskine   | 9/5 2016  | HEb       |
| 6.2        | CD rettes til USB   | 9/5 2016  | HEb       |
| 5.3        | William indføjet som skipper  | 31/8 2016 | HEb       |
| 3.1        | Steffen Autzen fjernes som kredsleder   | 12/4 2017 | HEb       |
| 8.4        | Punkt 9.: "EPIRB" fjernes   | 12/4 2017 | HEB       |
| 9.1        | Telefonnummer rettes til 39 17 44 00 (stod fejlagtigt som 23342301)   | 12/4 2017 | HEb       |
| 10.12      | RT4822 rettes til 6215 VHF/DSC.<br>"En remoteenhed er placeret i banjen" fjernes.<br>Simrad HH33 rettes til Sailor SP3520.<br>"Forsyningen til den bærbare VHF ved radiobordet..." fjernes.<br>"En reservetransducer til vindmåleren....." fjernes. | 12/4 2017 | TIR       |
| 3.1        | Tlf. nr. 98166682 fjernes<br>Tlf. 96358619 rettes til 99408619  | 24/4 2017 | HEb       |
| 4.1        | Tlf. 98166682 fjernes   | 24/4 2017 | HEb       |
| 5.3        | Tlf. 98166682 fjernes   | 24/4 2017 | HEb       |
| 6.1        | Tilføjes: "Holdledere skal være fyldt 16 år"  | 30/4 2018 | HEb       |
| 3.1 og 5.3 | Mailadresse for Henrik ændret til <a href="mailto:skipperhleth@gmail.com">skipperhleth@gmail.com</a>  | 2/5 2019  | HEb       |
| 5.3        | Søren Lehmann fjernet fra skipperlisten   | 2/5 2019  | HEb       |
| 3.2        | Tekst om privatlivspolitik indføjet   | 2/5 2019  | HEb       |

|       |  |           |     |
|-------|--|-----------|-----|
| 10.7  | Placering af EPIRB ændret  | 3/7 2020  | HEb |
| 10.9  | Tovværksplanen ændret  | 3/4 2021  | HEb |
| 10.10 | Data for ny lysmaskine indsat  | 3/4 2021  | HEb |
| 1.3   | Skibsdata: Data for ny lysmaskine erstatter de gamle   | 17/5 2021 | HEb |
| 3.1   | Ejerforhold: Adresser, telefonnumre for Dorthe Koch, Henrik Leth, Nina Schjoldager samt Hans Ebert er opdateret.   | 17/5 2021 | HEb |
| 7.1   | Ny formulering mht. optælling af grej ombord før sejlads.  | 17/5 2021 | HEb |
| 7.3   | Registrering af ombordværende. Der er indsat en helt ny tekst omhandlende søkredsen anvendelse af SafeSeaNet. Det gamle system med indmelding pr. mail/sms bortfalder hermed.            | 17/5 2021 | HEb |
| 7.10  | Beskrivelsen af håndtering af spildevand er opdateret.   | 17/5 2021 | HEb |
| 7.15  | Klorering af ferskvandstanken rettes til gennemskylning af ferskvandstanken.   | 1/6 2021  | HEb |
| 10.5  | Klorering af ferskvandstanken rettes til gennemskylning af ferskvandstanken.   | 1/6 2021  | HEb |
| 10.7  | Vedligehold af elektronik. Mindre rettelser er indført.  | 17/5 2021 | HEb |
| 10.9  | Ny tovplan erstatter den gamle. Mindre rettelser indført   | 17/5 2021 | HEb |
| 10.10 | Systembeskrivelse for teknik. Mindre rettelser indført, bla. data for ny lysmaskine og type for læsepumpe korrigeret til Aszue type CA50/7A. Tegning af trevejshanen for sortvand indsat | 17/5 2021 | HEb |
| 10.11 | Systembeskrivelse for el. Flere mindre rettelser indført.  | 17/5 2021 | HEb |
| 10.12 | Systembeskrivelse for elektronik. Flere rettelser indført. Skibets telefonnummer og kode er indføjet i kapitlets tekst.  | 17/5 2021 | HEb |

| SMS-håndbog for Jens Krogh |  |   |
|----------------------------|--|---|
| <b>Kapitel</b><br>12       | <b>Udgave nr.</b><br>8. udgave           | <b>Udarbejdet af</b><br>Hans Ebert        |
| <b>Afsnit</b><br>1         | <b>Udstedelsesdato</b><br>27. april 2013 | <b>Godkendt af</b><br>FDF Aalborg Søkrede |
| <b>Intern audit</b>        |  |   |

## Formål

Formålet med den interne audit er at sikre,

- at søkredsen overholder sin vedtagne sikkerhedspolitik,
- at SMS-håndbogen er opdateret,
- at skippere, styrmænd og holdledere er bevidste om søkredsens sikkerhedspolitik.

## Afholdelse

Der afholdes intern audit én gang årligt så vidt muligt i marts/april måned. Den systemansvarlige planlægger den interne audit. Der må højst gå 12 måneder mellem hver audit. Intern audit kan dog i særlige tilfælde udsættes i op til tre måneder.<sup>3</sup>

Den systemansvarlige gennemfører den interne audit sammen med kredslederen og 1-3 øvrige personer fra søkredsen udvalgt blandt skippere, styrmænd og ledere af arbejdsudvalg. Under den interne audit kan der indkaldes yderligere søkredsmedlemmer til interview.

I forbindelse med den interne audit skal der følges op på korrigerende handlinger vedrørende tidligere afvigelser og observationer.

## Rapporter

Formularen i afsnit 12.2 anvendes ved intern audit. Rapporterne nummereres **IAxx.yy**, hvor **xx** er årstallet og **yy** er et løbenummer. I tilfælde af afvigelser anvendes formularen i afsnit 12.3. Disse nummereres **IAxx.yy/zz**, hvor **xx.yy** henviser til den interne audit rapport, og **zz** er et løbenummer.

<sup>3</sup> Tilføjet efter ISM audit den 26/4 2012



|                                   |  |   |
|-----------------------------------|--|---|
| <b>SMS-håndbog for Jens Krogh</b> |  |   |
| <b>Kapitel</b><br>12              | <b>Udgave nr.</b><br>8. udgave           | <b>Udarbejdet af</b><br>Hans Ebert        |
| <b>Afsnit</b><br>2                | <b>Udstedelsesdato</b><br>27. april 2013 | <b>Godkendt af</b><br>FDF Aalborg Søkrede |
| <b>Intern auditrapport</b>        |  |   |

## *Intern audit rapport*

### *Intern audit rapport nr.*

*Dato for afholdt audit:*

*Deltagere:*

*Følgende emner er behandlet (referencer til SMS-håndbogen anføres):*

*Konkluderende bemærkninger til den interne audit:*

*Underskrifter*

-----  
*Systemansvarlig*

-----  
*Øvrige deltagere*

|                                   |  |   |
|-----------------------------------|--|---|
| <b>SMS-håndbog for Jens Krogh</b> |  |   |
| <b>Kapitel</b><br>12              | <b>Udgave nr.</b><br>8. udgave           | <b>Udarbejdet af</b><br>Hans Ebert        |
| <b>Afsnit</b><br>3                | <b>Udstedelsesdato</b><br>27. april 2013 | <b>Godkendt af</b><br>FDF Aalborg Søkreds |
| <b>Afvigelseskema</b>             |  |   |

|  |
|--|
| <b>Afvigelseskema</b>  |
| <b>Afvigelse nr.:</b>  |
| <b>Intern gennemgang afholdt:</b>  |
| <b>Deltagere:</b>  |
| <b>Afvigelse/behov for korrigerende handling konstateret:</b><br>(husk henvisning til kapitel/afsnit/side) |
| <b>Korrigerende handling:</b>  |
| <b>Korrigerende handling udføres af:</b>   |
| <b>Signeret (deltagerne):</b>  |
| <b>Kvittering for udført korrigerende handling.</b>  |
| <b>Dato for udførelse af korrigerende handling:</b>  |